



**LOS PRODUCTOS DE ALDO**

# SILLERÍA INDUSTRIAL

## CATÁLOGO DE SILLERÍA INDUSTRIAL

Consultas  
por SMS y  
WhatsApp  
639 76 71 54

**LOS PRODUCTOS DE ALDO S.L.U.**

POL. INDUSTRIAL EL GUIJAR - C/ABEDUL Nº 14 - 28500 ARGANDA DEL REY - MADRID-SPAIN

Nuevo E-mail: [jmadhanssell@gmail.com](mailto:jmadhanssell@gmail.com) Nuevo FAX: 91 039 01 86

Consultas por WhatsApp 639 76 71 54 INFORMACION COMERCIAL 91 876 73 43 - 639 76 71 54

Sillas, banquetas,  
taburetes que lo resisten  
**TUDO.**

STORM es la gama más completa de sillas industriales, diseñadas y fabricadas para ser eficientes en cualquier situación.



Materiales ultrarresistentes como el acero cromado y aluminio así como nuevos materiales para superficies sedentes como el elastómero, muy recomendado para uso profesional.



MÚLTIPLES NECESIDADES, DIFERENTES

# SOLUCIONES.

STORM presenta 10 SERIES con diferentes configuraciones técnicas y MATERIALES: ELÁSTOMERO, MADERA, INOX (ACERO INOXIDABLE) Y TAPIZADOS, para dar solución a cualquier necesidad específica de los diferentes sectores industriales y profesionales.



ELÁSTOMERO

**STORM ELÁSTOMERO:** un elastómero es un polímero cuya característica principal es su elasticidad y resistencia, pudiendo incluso, recuperar su forma luego de ser deformado. Se trata de un tipo de poliuretano termoplástico, denominado así porque al elevarse mucho la temperatura se vuelven blandos y moldeables. Sus propiedades no cambian si se funde y se moldea varias veces. Su nombre comercial es espuma de poliuretano.



MADERA

La familia de productos **STORM MADERA** está fabricada en haya contrachapada formada por 7 láminas prensadas para un grosor total de 90 mm. Se presenta con un acabado barnizado sintético semibrillante, que le proporciona, además de un apariencia mucho más destacada, mayor resistencia al uso y una mayor durabilidad.



INOX

La gama **STORM INOX** emplea acero inoxidable 304. Sus características se obtienen mediante la formación de una película adherente e invisible de óxido de cromo. La aleación 304 es un acero inoxidable austenítico de uso general con una estructura cúbica de caras centradas. Su bajo contenido en carbono con respecto a la aleación 302 otorga una mejor resistencia a la corrosión en estructuras soldadas.



TAPIZADO

La línea **STORM TAPIZADO** usa como materia prima un tejido basado en polipropileno (técnicamente Poliiolefina), totalmente reciclable, muy resistente y que cumple con la normativa EUROPEA EN 1021-1:2006 relativa a la inflamabilidad, de alta resistencia y durabilidad, idóneo para entornos profesionales de alta exigencia como talleres, aulas, hospitales, laboratorios, etc., que permite además un fácil mantenimiento y limpieza.

SITBACK presenta STORM, la más completa familia de taburetes y sillas industriales, diseñadas y fabricadas para ser eficientes en cualquier situación.

10 SERIES diferentes, con variaciones en altura, asientos, respaldos, materiales, bases y mecanismos, pensadas para adaptarse a cualquier puesto de trabajo en los entornos más exigentes de trabajo industrial.

SERIE  
**WK10**  
Elastómero pag. 4

SERIE  
**WK15**  
Elastómero pag. 10

SERIE  
**WK30**  
Elastómero pag. 16

SERIE  
**WK40**  
Elastómero pag. 28

SERIE  
**WK50**  
Elastómero pag. 40


SERIE  
**WK60**  
Madera pag. 52

SERIE  
**WK70**  
Elastómero pag. 64

SERIE  
**WK80**  
Puntos apoyo pag. 75

SERIE  
**WK90**  
Inox pag. 79

SERIE  
**WK100**  
Tapizado pag. 83



**ÍNDICE**



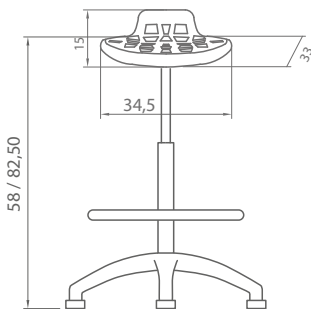
Taburete ALTO  
ref. **S1600TAB01**

P.V.P.117 € I.V.A no incluido

**CARACTERÍSTICAS:**

- Asiento de elastómero negro antideslizante
- Giratoria
- Elevación a gas
- Base nylon con aro apoyapiés nylon regulable
- Tapones a suelo antideslizantes
- Altura mínima 58 cm., máxima 82,50 cm. (desde suelo a asiento)
- Diámetro: ø 60 cm.
- \* Opcionalmente admite ruedas (mismo precio)

**COTAS:**



Taburete ALTO

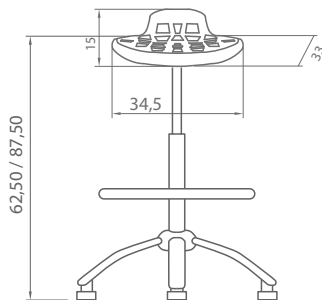
ref. **S1602TAB02**

P.V.P. 163 € I.V.A no incluido

### CARACTERÍSTICAS:

- Asiento de elastómero negro antideslizante
- Giratoria
- Elevación a gas
- Base cromo con aro apoyapiés cromo - nylon regulable
- Tapones a suelo antideslizantes
- Altura mínima 62,50 cm., máxima 87,50 cm. (desde suelo a asiento)
- Diámetro: ø 60 cm.
- \* Opcionalmente admite ruedas (mismo precio)

### COTAS:



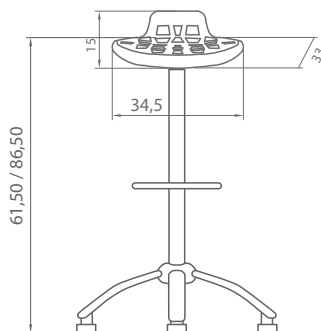
Taburete ALTO  
ref. **S1603TAB03**

P.V.P. 189 € I.V.A no incluido

**CARACTERÍSTICAS:**

- Asiento de elastómero negro antideslizante
- Giratoria
- Elevación a gas
- Base cromo con triángulo apoyapiés cromo fijo
- Tapones a suelo antideslizantes
- Altura mínima 61,50 cm., máxima 86,50 cm. (desde suelo a asiento)
- Diámetro: ø 60 cm.
- \* Opcionalmente admite ruedas (mismo precio)

**COTAS:**



SERIE  
**WK10**  
ELASTÓMERO

**STORM**   
BY SITBACK

Taburete ALTO

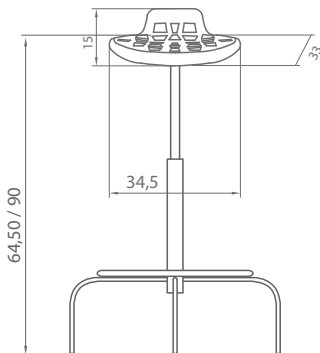
ref. **S1604TAB04**

P.V.P.132 € I.V.A no incluido

**CARACTERÍSTICAS:**

- Asiento de elastómero negro antideslizante
- Giratoria
- Elevación a gas
- Base cromo con aro apoyapiés cromo
- Tapones a suelo antideslizantes
- Altura mínima 64,50 cm., máxima 90 cm. (desde suelo a asiento)
- Diámetro: ø 57 cm.

**COTAS:**



3 AÑOS  
GARANTIA



PRODUCTO  
NACIONAL



CALIDAD DE  
FABRICACIÓN  
CERTIFICADA



PRODUCTO  
VALIDADO PARA  
USO INTENSIVO



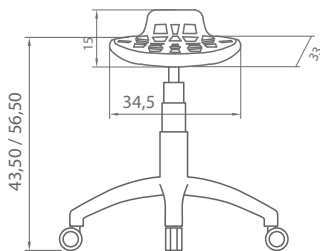
Taburete BAJO  
ref. **S1605GIR01**

P.V.P. 99 € I.V.A no incluido

**CARACTERÍSTICAS:**

- Asiento de elastómero negro antideslizante
- Giratoria
- Elevación a gas
- Base nylon
- Ruedas de goma
- Altura mínima 43,50 cm., máxima 56,50 cm. (desde suelo a asiento)
- Diámetro: ø 60 cm.
- \* Opcionalmente admite tapones a suelo antideslizantes (mismo precio)

**COTAS:**



Taburete BAJO

ref.

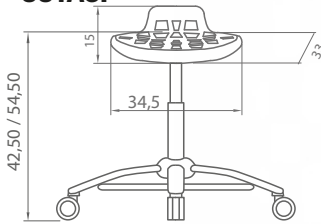
**S1606GIR02**

P.V.P. 139 € I.V.A no incluido

### CARACTERÍSTICAS:

- Asiento de elastómero negro antideslizante
- Giratoria
- Elevación a gas
- Base cromo con aro apoyapiés cromo
- Ruedas de goma
- Altura mínima 42,50 cm., máxima 54,50 cm. (desde suelo a asiento)
- Diámetro: ø 63 cm.
- \* Opcionalmente admite tapones a suelo antideslizantes (mismo precio)

### COTAS:



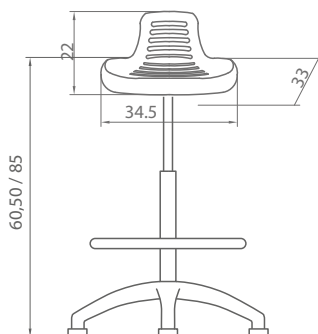
Taburete ALTO  
ref. **S1607TAB01**

P.V.P.117 € I.V.A no incluido

**CARACTERÍSTICAS:**

- Asiento de elastómero negro antideslizante
- Giratoria
- Elevación a gas
- Base nylon con aro apoyapiés nylon regulable
- Tapones a suelo antideslizantes
- Altura mínima 60,50 cm., máxima 85 cm. (desde suelo a asiento)
- Diámetro: ø 60 cm.
- \* Opcionalmente admite ruedas (mismo precio)

**COTAS:**



Taburete ALTO

ref.

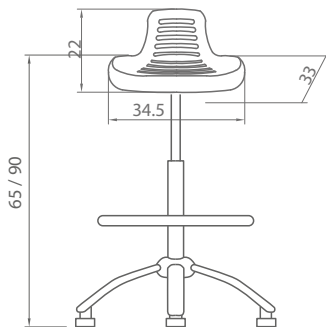
**S1608TAB02**

P.V.P. 163 € I.V.A no incluido

### CARACTERÍSTICAS:

- Asiento de elastómero negro antideslizante
- Giratoria
- Elevación a gas
- Base cromo con aro apoyapiés cromo - nylon regulable
- Tapones a suelo antideslizantes
- Altura mínima 65 cm., máxima 90 cm. (desde suelo a asiento)
- Diámetro: ø 60 cm.
- \* Opcionalmente admite ruedas (mismo precio)

### COTAS:





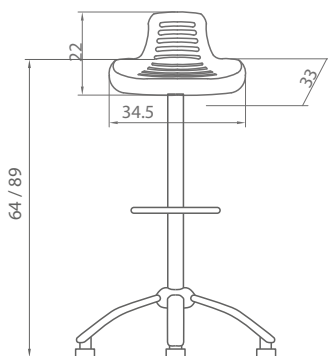
Taburete ALTO  
ref. **S1609TAB03**

P.V.P. 189 € I.V.A no incluido

**CARACTERÍSTICAS:**

- Asiento de elastómero negro antideslizante
- Giratoria
- Elevación a gas
- Base cromo con triángulo apoyapiés cromo fijo
- Tapones a suelo antideslizantes
- Altura mínima 64 cm., máxima 89 cm. (desde suelo a asiento)
- Diámetro: ø 60 cm.
- \* Opcionalmente admite ruedas (mismo precio)

**COTAS:**



Taburete ALTO

ref.

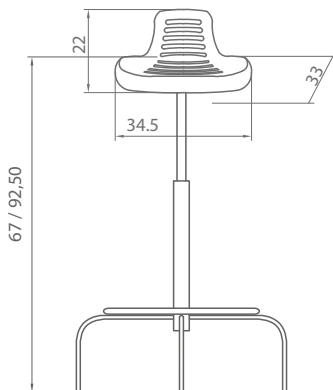
**S1610TAB04**

P.V.P.132 € I.V.A no incluido

### CARACTERÍSTICAS:

- Asiento de elastómero negro antideslizante
- Giratoria
- Elevación a gas
- Base cromo con aro apoyapiés cromo
- Tapones a suelo antideslizantes
- Altura mínima 67 cm., máxima 92,50 cm. (desde suelo a asiento)
- Diámetro: ø 57 cm.

### COTAS:



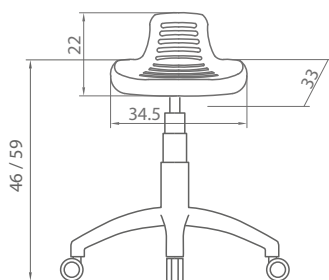
Taburete BAJO  
ref. **S1611GIRO1**

P.V.P. 99 € I.V.A no incluido

### CARACTERÍSTICAS:

- Asiento de elastómero negro antideslizante
- Giratoria
- Elevación a gas
- Base nylon
- Ruedas de goma
- Altura mínima 46 cm., máxima 59 cm. (desde suelo a asiento)
- Diámetro: ø 60 cm.
- \* Opcionalmente admite tapones a suelo antideslizantes (mismo precio)

### COTAS:



SERIE  
**WK15**  
ELASTÓMERO

**STORM** ⚡  
BY SITBACK

Taburete BAJO

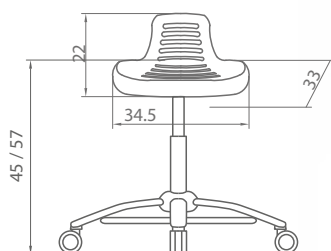
ref. **S1612GIR02**

P.V.P. 139 € I.V.A no incluido

**CARACTERÍSTICAS:**

- Asiento de elastómero negro antideslizante
- Giratoria
- Elevación a gas
- Base cromo con aro apoyapiés cromo
- Ruedas de goma
- Altura mínima 45 cm., máxima 57 cm. (desde suelo a asiento)
- Diámetro: ø 63 cm.
- \* Opcionalmente admite tapones a suelo antideslizantes (mismo precio)

**COTAS:**





SERIE  
**WK30**  
ELASTÓMERO

**STORM**   
BY SITBACK

Taburete ALTO

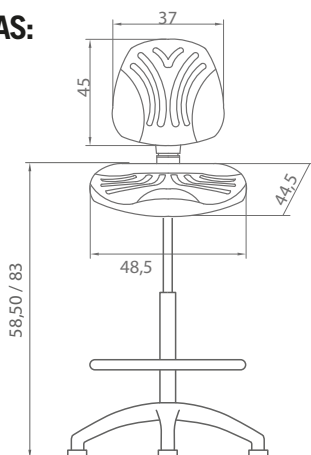
ref. **S1620TAB01**

P.V.P. 189 € I.V.A no incluido

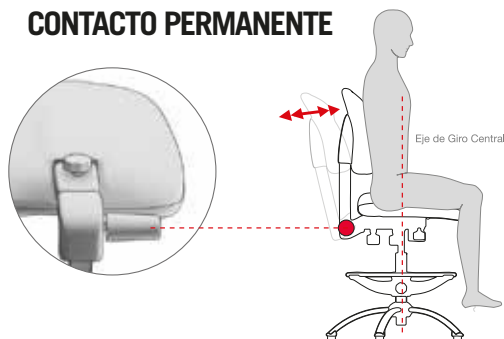
**CARACTERÍSTICAS:**

- Asiento y respaldo de elastómero negro antideslizante
- Giratoria
- Elevación a gas
- Base nylon con aro apoyapiés nylon regulable
- Tapones a suelo antideslizantes
- Altura mínima 58,50 cm., máxima 83 cm. (desde suelo a asiento)
- Diámetro:  $\varnothing$  60 cm.
- Respaldo regulable en altura y profundidad
- Mecanismo contacto permanente
- \* Opcionalmente admite ruedas (mismo precio)

**COTAS:**



**MECANISMO:  
CONTACTO PERMANENTE**



El mecanismo de Contacto Permanente permite ajustar el grado de inclinación del respaldo y fijarlo en diferentes posiciones.



3 AÑOS  
GARANTÍA



PRODUCTO  
NACIONAL



CALIDAD DE  
FABRICACIÓN  
CERTIFICADA



PRODUCTO  
VALIDADO PARA  
USO INTENSIVO

SERIE  
**WK30**  
ELASTÓMERO

**STORM** ⚡  
BY SITBACK

Taburete ALTO

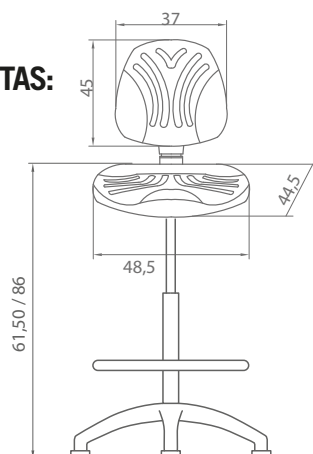
ref. **S1621TAB01**

P.V.P. 204 € I.V.A no incluido

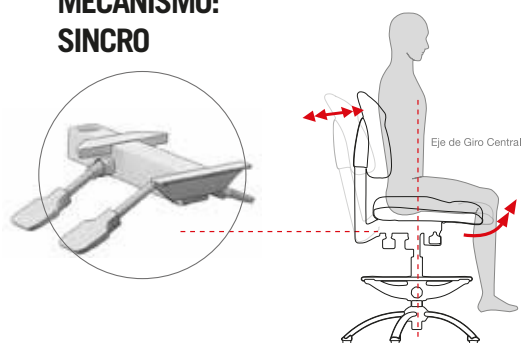
**CARACTERÍSTICAS:**

- Asiento y respaldo de elastómero negro antideslizante
- Giratoria
- Elevación a gas
- Base nylon con aro apoyapiés nylon regulable
- Tapones a suelo antideslizantes
- Altura mínima 61,50 cm., máxima 86 cm. (desde suelo a asiento)
- Diámetro: ø 60 cm.
- Respaldo regulable en altura y profundidad
- Mecanismo sincro
- \* Opcionalmente admite ruedas (mismo precio)

**COTAS:**



**MECANISMO:  
SINCRO**



El mecanismo Sincro realiza un movimiento basculante sincronizado del asiento y del respaldo sobre el eje central de la silla.

Dispone de:

- 5 posiciones de bloqueo.
- Sistema anti – retorno.
- Regulador de presión.



SERIE  
**WK30**  
ELASTÓMERO

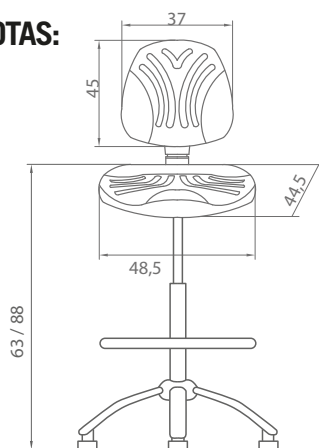
Taburete ALTO  
ref. **S1622TAB02**

P.V.P. 234 € I.V.A no incluido

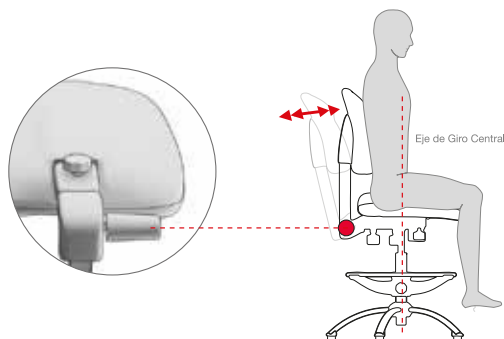
**CARACTERÍSTICAS:**

- Asiento y respaldo de elastómero negro antideslizante
- Giratoria
- Elevación a gas
- Base cromo con aro apoyapiés cromo - nylon regulable
- Tapones a suelo antideslizantes
- Altura mínima 63 cm., máxima 88 cm. (desde suelo a asiento)
- Diámetro: ø 60 cm.
- Respaldo regulable en altura y profundidad
- Mecanismo contacto permanente
- \* Opcionalmente admite ruedas (mismo precio)

**COTAS:**



**MECANISMO:  
CONTACTO PERMANENTE**



El mecanismo de Contacto Permanente permite ajustar el grado de inclinación del respaldo y fijarlo en diferentes posiciones.



3 AÑOS GARANTÍA



PRODUCTO NACIONAL



CALIDAD DE FABRICACIÓN CERTIFICADA



PRODUCTO VALIDADO PARA USO INTENSIVO

SERIE  
**WK30**  
ELASTÓMERO

**STORM** ⚡  
BY SITBACK

Taburete ALTO

ref.

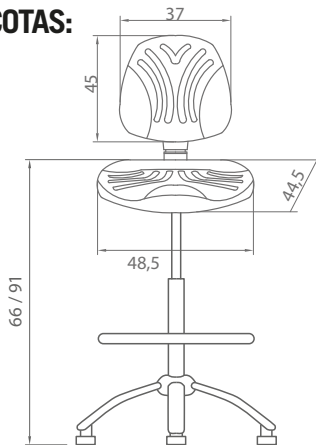
**S1623TAB02**

P.V.P. 249 € I.V.A no incluido

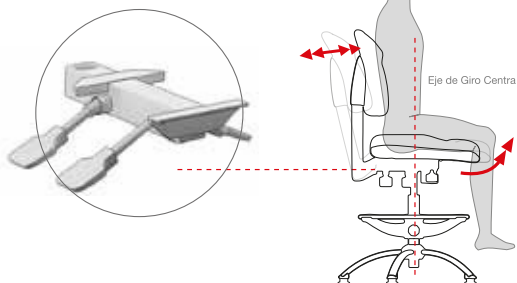
**CARACTERÍSTICAS:**

- Asiento y respaldo de elastómero negro antideslizante
- Giratoria
- Elevación a gas
- Base cromo con aro apoyapiés cromo - nylon regulable
- Tapones a suelo antideslizantes
- Altura mínima 66 cm., máxima 91 cm. (desde suelo a asiento)
- Diámetro: ø 60 cm.
- Respaldo regulable en altura
- Mecanismo sincro
- \* Opcionalmente admite ruedas (mismo precio)

**COTAS:**



**MECANISMO:  
SINCRO**



El mecanismo Sincro realiza un movimiento basculante sincronizado del asiento y del respaldo sobre el eje central de la silla.

Dispone de:

- 5 posiciones de bloqueo.
- Sistema anti - retorno.
- Regulador de presión.



Taburete ALTO

ref.

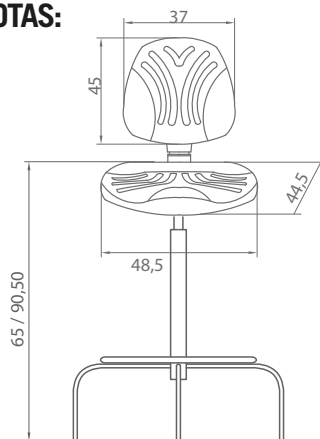
**S1624TAB04**

P.V.P. 204 € I.V.A no incluido

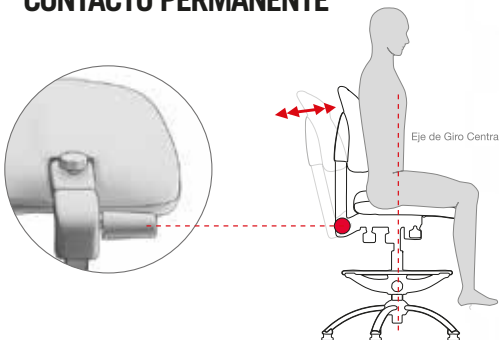
### CARACTERÍSTICAS:

- Asiento y respaldo de elastómero negro antideslizante
- Giratoria
- Elevación a gas
- Base cromo con aro apoyapiés cromo
- Tapones a suelo antideslizantes
- Altura mínima 65 cm., máxima 90,50 cm. (desde suelo a asiento)
- Diámetro:  $\varnothing$  57 cm.
- Respaldo regulable en altura y profundidad
- Mecanismo contacto permanente

### COTAS:



### MECANISMO: CONTACTO PERMANENTE



El mecanismo de Contacto Permanente permite ajustar el grado de inclinación del respaldo y fijarlo en diferentes posiciones.



3 AÑOS GARANTIA



PRODUCTO NACIONAL



CALIDAD DE FABRICACIÓN CERTIFICADA



PRODUCTO VALIDADO PARA USO INTENSIVO

Taburete ALTO

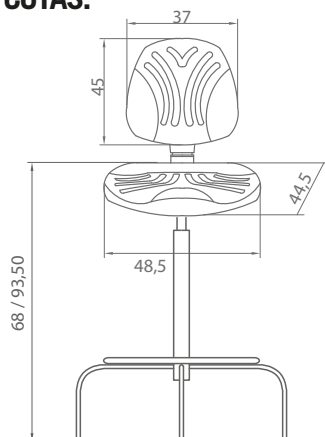
ref. **S1625TAB04**

P.V.P. 219 € I.V.A no incluido

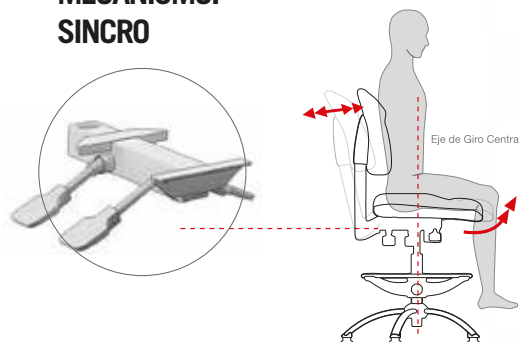
### CARACTERÍSTICAS:

- Asiento y respaldo de elastómero negro antideslizante
- Giratoria
- Elevación a gas
- Base cromo con aro apoyapiés cromo
- Tapones a suelo antideslizantes
- Altura mínima 68 cm., máxima 93,50 cm. (desde suelo a asiento)
- Diámetro: ø 57 cm.
- Respaldo regulable en altura
- Mecanismo sincro

### COTAS:



### MECANISMO: SINCRO



El mecanismo Sincro realiza un movimiento basculante sincronizado del asiento y del respaldo sobre el eje central de la silla.

Dispone de:

- 5 posiciones de bloqueo.
- Sistema anti – retorno.
- Regulador de presión.





SERIE  
**WK30**  
ELASTÓMERO

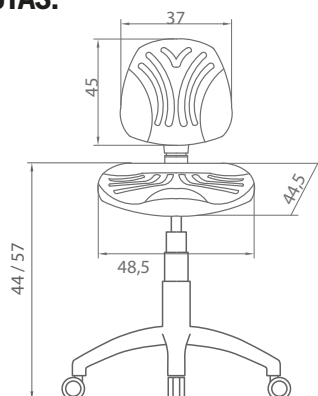
Silla BAJA  
ref. **S1626GIR01**

P.V.P. 171 € I.V.A no incluido

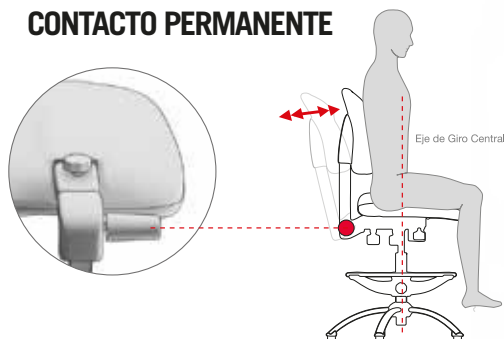
**CARACTERÍSTICAS:**

- Asiento y respaldo de elastómero negro antideslizante
- Giratoria
- Elevación a gas
- Base nylon
- Ruedas de goma
- Altura mínima 44 cm., máxima 57 cm. (desde suelo a asiento)
- Diámetro: ø 60 cm.
- Respaldo regulable en altura y profundidad
- Mecanismo contacto permanente
- \* Opcionalmente admite tapones a suelo antideslizantes (mismo precio)

**COTAS:**



**MECANISMO:  
CONTACTO PERMANENTE**



El mecanismo de Contacto Permanente permite ajustar el grado de inclinación del respaldo y fijarlo en diferentes posiciones.



3 AÑOS  
GARANTÍA



PRODUCTO  
NACIONAL



CALIDAD DE  
FABRICACIÓN  
CERTIFICADA



PRODUCTO  
VALIDADO PARA  
USO INTENSIVO

SERIE  
**WK30**  
ELASTÓMERO

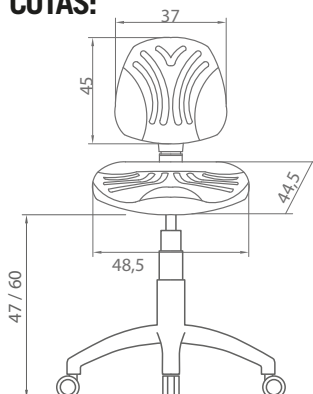
Silla BAJA  
ref. **S1627GIR01**

P.V.P. 186 € I.V.A no incluido

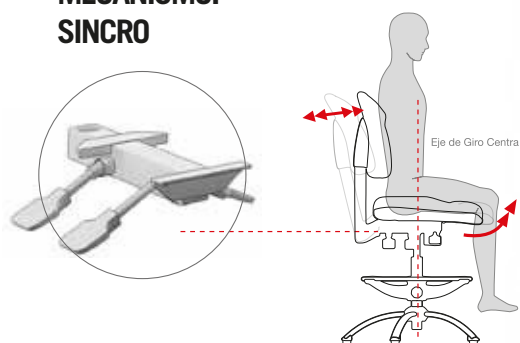
**CARACTERÍSTICAS:**

- Asiento y respaldo de elastómero negro antideslizante
- Giratoria
- Elevación a gas
- Base nylon
- Ruedas de goma
- Altura mínima 47 cm., máxima 60 cm. (desde suelo a asiento)
- Diámetro: ø 60 cm.
- Respaldo regulable en altura
- Mecanismo sincro
- \* Opcionalmente admite tapones a suelo antideslizantes (mismo precio)

**COTAS:**



**MECANISMO:  
SINCRO**



El mecanismo Sincro realiza un movimiento basculante sincronizado del asiento y del respaldo sobre el eje central de la silla.

Dispone de:

- 5 posiciones de bloqueo.
- Sistema anti – retorno.
- Regulador de presión.



3 AÑOS GARANTIA



PRODUCTO NACIONAL



CALIDAD DE FABRICACIÓN CERTIFICADA



PRODUCTO VALIDADO PARA USO INTENSIVO



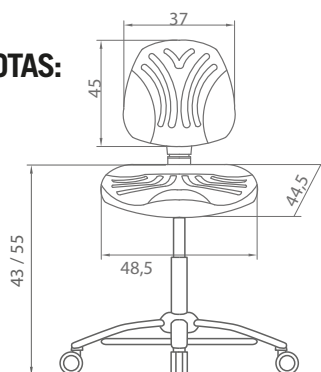
Silla BAJA  
ref. **S1628GIR02**

P.V.P. 210 € I.V.A no incluido

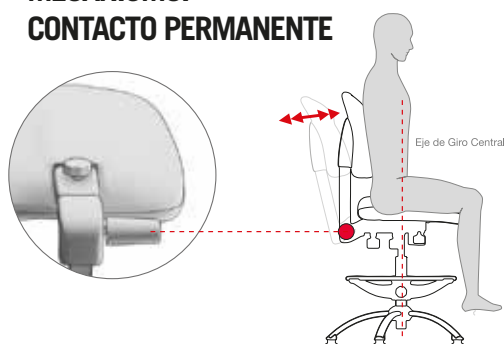
**CARACTERÍSTICAS:**

- Asiento y respaldo de elastómero negro antideslizante
- Giratoria
- Elevación a gas
- Base cromo con aro apoyapiés cromo
- Ruedas de goma
- Altura mínima 43 cm., máxima 55 cm. (desde suelo a asiento)
- Diámetro: ø 63 cm.
- Respaldo regulable en altura y profundidad
- Mecanismo contacto permanente
- \* Opcionalmente admite tapones a suelo antideslizantes (mismo precio)

**COTAS:**



**MECANISMO:  
CONTACTO PERMANENTE**



El mecanismo de Contacto Permanente permite ajustar el grado de inclinación del respaldo y fijarlo en diferentes posiciones.



3 AÑOS  
GARANTÍA



PRODUCTO  
NACIONAL



CALIDAD DE  
FABRICACIÓN  
CERTIFICADA



PRODUCTO  
VALIDADO PARA  
USO INTENSIVO

SERIE  
**WK30**  
ELASTÓMERO

**STORM** ⚡  
BY SITBACK

Silla BAJA

ref.

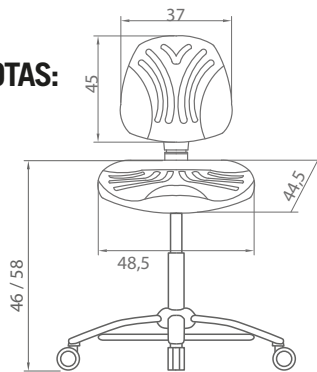
**S1629GIR02**

P.V.P. 226 € I.V.A no incluido

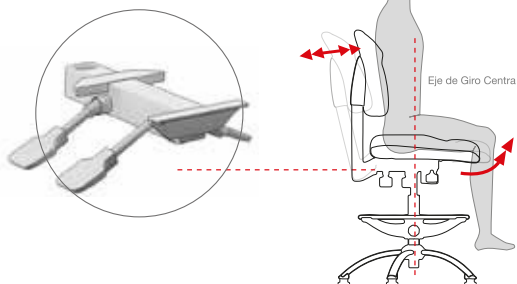
**CARACTERÍSTICAS:**

- Asiento y respaldo de elastómero negro antideslizante
- Giratoria
- Elevación a gas
- Base cromo con aro apoyapiés cromo
- Ruedas de goma
- Altura mínima 46 cm., máxima 58 cm. (desde suelo a asiento)
- Diámetro: ø 63 cm.
- Respaldo regulable en altura
- Mecanismo sincro
- \* Opcionalmente admite tapones a suelo antideslizantes (mismo precio)

**COTAS:**



**MECANISMO:  
SINCRO**



El mecanismo Sincro realiza un movimiento basculante sincronizado del asiento y del respaldo sobre el eje central de la silla.

Dispone de:

- 5 posiciones de bloqueo.
- Sistema anti - retorno.
- Regulador de presión.



SERIE  
**WK30**  
ELASTÓMERO

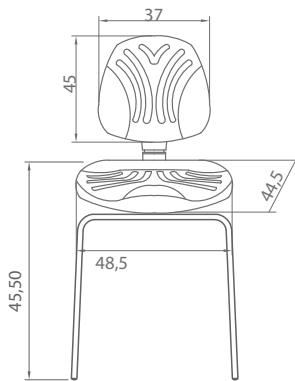
Silla BAJA  
ref. **S16304PA**

P.V.P. 170 € I.V.A no incluido

**CARACTERÍSTICAS:**

- Asiento y respaldo de elastómero negro antideslizante
- Base 4 patas acero pintado epoxi negro
- Tapones a suelo antideslizantes
- Altura 45,50 cm.

**COTAS:**



SERIE  
**WK30**  
ELASTÓMERO

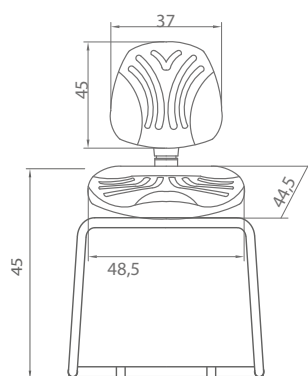
Silla BAJA  
ref. **S1631 PATIN**

P.V.P. 178 € I.V.A no incluido

**CARACTERÍSTICAS:**

- Asiento y respaldo de elastómero negro antideslizante
- Base patín acero pintado epoxi negro
- Tapones a suelo antideslizantes
- Altura 45 cm.

**COTAS:**





Taburete ALTO

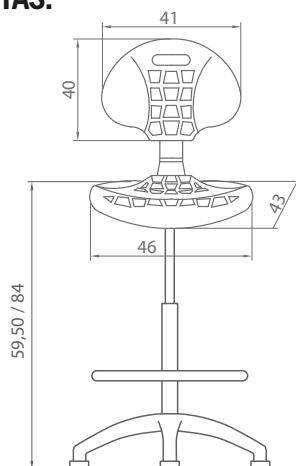
ref. **S1650TAB01**

P.V.P. 167 € I.V.A no incluido

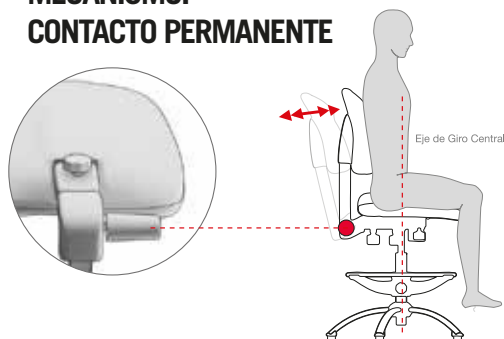
### CARACTERÍSTICAS:

- Asiento y respaldo de elastómero negro antideslizante
- Giratoria
- Elevación a gas
- Base nylon con aro apoyapiés nylon regulable
- Tapones a suelo antideslizantes
- Altura mínima 59,50 cm., máxima 84 cm. (desde suelo a asiento)
- Diámetro: ø 60 cm.
- Respaldo regulable en altura y profundidad
- Mecanismo contacto permanente
- \* Opcionalmente admite ruedas (mismo precio)

### COTAS:



### MECANISMO: CONTACTO PERMANENTE



El mecanismo de Contacto Permanente permite ajustar el grado de inclinación del respaldo y fijarlo en diferentes posiciones.



3 AÑOS  
GARANTÍA



PRODUCTO  
NACIONAL



CALIDAD DE  
FABRICACIÓN  
CERTIFICADA



PRODUCTO  
VALIDADO PARA  
USO INTENSIVO

SERIE  
**WK40**  
ELASTÓMERO

**STORM** ⚡  
BY SITBACK

Taburete ALTO

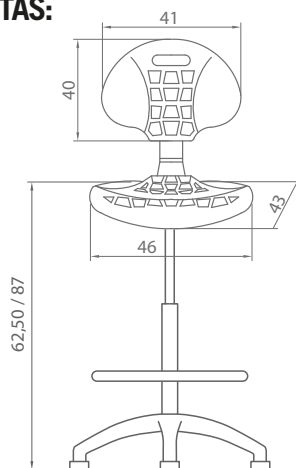
ref. **S1651TAB01**

P.V.P. 182 € I.V.A no incluido

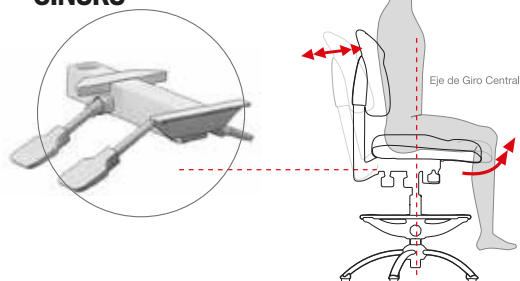
**CARACTERÍSTICAS:**

- Asiento y respaldo de elastómero negro antideslizante
- Giratoria
- Elevación a gas
- Base nylon con aro apoyapiés nylon regulable
- Tapones a suelo antideslizantes
- Altura mínima 62,50 cm., máxima 87 cm. (desde suelo a asiento)
- Diámetro: ø 60 cm.
- Respaldo regulable en altura
- Mecanismo sincro
- \* Opcionalmente admite ruedas (mismo precio)

**COTAS:**



**MECANISMO:  
SINCRO**



El mecanismo Sincro realiza un movimiento basculante sincronizado del asiento y del respaldo sobre el eje central de la silla.

Dispone de:

- 5 posiciones de bloqueo.
- Sistema anti – retorno.
- Regulador de presión.



Taburete ALTO

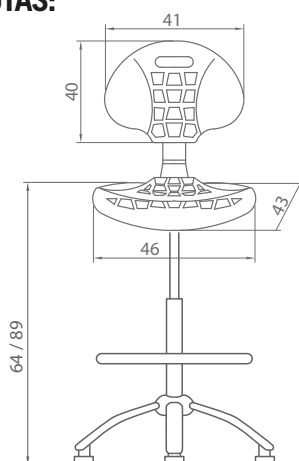
ref. **S1652TAB02**

P.V.P. 212 € I.V.A no incluido

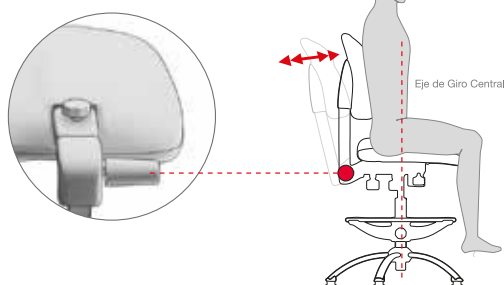
### CARACTERÍSTICAS:

- Asiento y respaldo de elastómero negro antideslizante
- Giratoria
- Elevación a gas
- Base cromo con aro apoyapiés cromo - nylon regulable
- Tapones a suelo antideslizantes
- Altura mínima 64 cm., máxima 89 cm. (desde suelo a asiento)
- Diámetro: ø 60 cm.
- Respaldo regulable en altura y profundidad
- Mecanismo contacto permanente
- \* Opcionalmente admite ruedas (mismo precio)

### COTAS:



### MECANISMO: CONTACTO PERMANENTE



El mecanismo de Contacto Permanente permite ajustar el grado de inclinación del respaldo y fijarlo en diferentes posiciones.



3 AÑOS GARANTIA



PRODUCTO NACIONAL



CALIDAD DE FABRICACIÓN CERTIFICADA



PRODUCTO VALIDADO PARA USO INTENSIVO

SERIE

# WK40

ELASTÓMERO

**STORM**   
BY SITBACK

Taburete ALTO

ref.

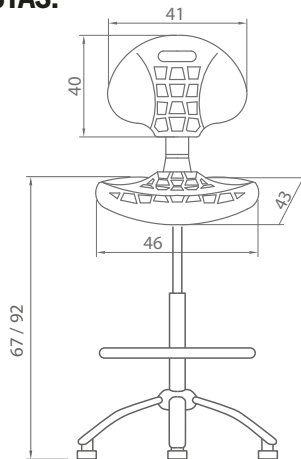
## S1653TAB02

P.V.P. 228 € I.V.A no incluido

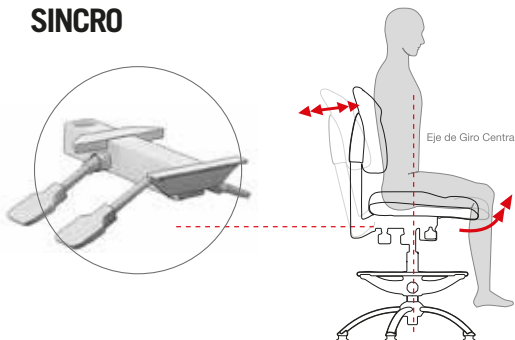
### CARACTERÍSTICAS:

- Asiento y respaldo de elastómero negro antideslizante
- Giratoria
- Elevación a gas
- Base cromo con aro apoyapiés cromo - nylon regulable
- Tapones a suelo antideslizantes
- Altura mínima 67 cm., máxima 92 cm. (desde suelo a asiento)
- Diámetro: ø 60 cm.
- Respaldo regulable en altura
- Mecanismo sincro
- \* Opcionalmente admite ruedas (mismo precio)

### COTAS:



### MECANISMO: SINCRO



El mecanismo Sincro realiza un movimiento basculante sincronizado del asiento y del respaldo sobre el eje central de la silla.

Dispone de:

- 5 posiciones de bloqueo.
- Sistema anti - retorno.
- Regulador de presión.



3 AÑOS GARANTIA



PRODUCTO NACIONAL



CALIDAD DE FABRICACIÓN CERTIFICADA



PRODUCTO VALIDADO PARA USO INTENSIVO

Taburete ALTO

ref.

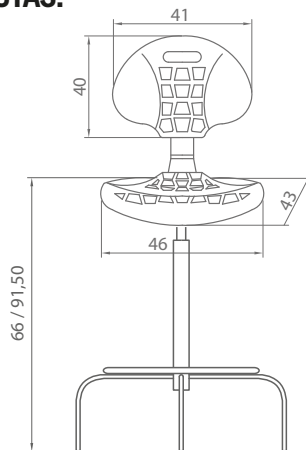
**S1654TAB04**

P.V.P. 182 € I.V.A no incluido

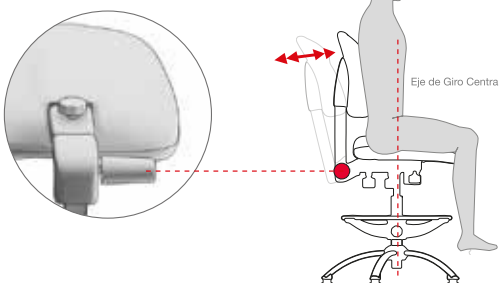
### CARACTERÍSTICAS:

- Asiento y respaldo de elastómero negro antideslizante
- Giratoria
- Elevación a gas
- Base cromo con aro apoyapiés cromo
- Tapones a suelo antideslizantes
- Altura mínima 66 cm., máxima 91,50 cm. (desde suelo a asiento)
- Diámetro:  $\varnothing$  57 cm.
- Respaldo regulable en altura y profundidad
- Mecanismo contacto permanente

### COTAS:



### MECANISMO: CONTACTO PERMANENTE



El mecanismo de Contacto Permanente permite ajustar el grado de inclinación del respaldo y fijarlo en diferentes posiciones.



Taburete ALTO

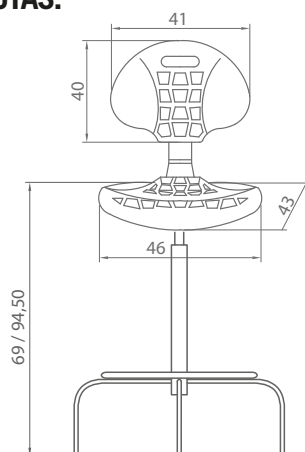
ref. **S1655TAB04**

P.V.P. 197 € I.V.A no incluido

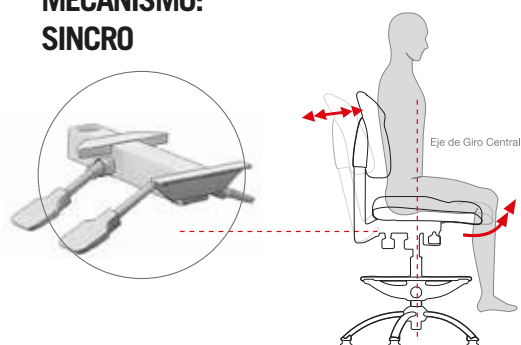
### CARACTERÍSTICAS:

- Asiento y respaldo de elastómero negro antideslizante
- Giratoria
- Elevación a gas
- Base cromo con aro apoyapiés cromo
- Tapones a suelo antideslizantes
- Altura mínima 69 cm., máxima 94,50 cm. (desde suelo a asiento)
- Diámetro: ø 57 cm.
- Respaldo regulable en altura
- Mecanismo sincro

### COTAS:



### MECANISMO: SINCRO



El mecanismo Sincro realiza un movimiento basculante sincronizado del asiento y del respaldo sobre el eje central de la silla.

Dispone de:

- 5 posiciones de bloqueo.
- Sistema anti – retorno.
- Regulador de presión.





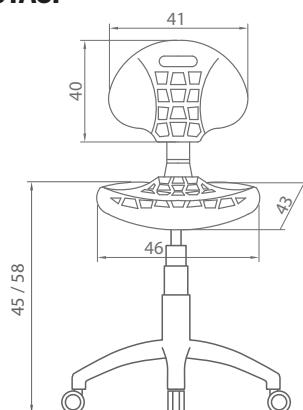
Silla BAJA  
ref. **S1656GIR01**

P.V.P. 149 € I.V.A no incluido

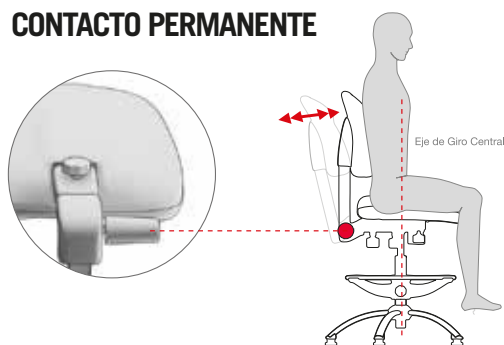
**CARACTERÍSTICAS:**

- Asiento y respaldo de elastómero negro antideslizante
- Giratoria
- Elevación a gas
- Base nylon
- Ruedas de goma
- Altura mínima 45 cm., máxima 58 cm. (desde suelo a asiento)
- Diámetro:  $\varnothing$  60 cm.
- Respaldo regulable en altura y profundidad
- Mecanismo contacto permanente
- \* Opcionalmente admite tapones a suelo antideslizantes (mismo precio)

**COTAS:**



**MECANISMO:  
CONTACTO PERMANENTE**



El mecanismo de Contacto Permanente permite ajustar el grado de inclinación del respaldo y fijarlo en diferentes posiciones.



3 AÑOS GARANTÍA



PRODUCTO NACIONAL



CALIDAD DE FABRICACIÓN CERTIFICADA



PRODUCTO VALIDADO PARA USO INTENSIVO

SERIE

# WK40

ELASTÓMERO

**STORM**   
BY SITBACK

Silla BAJA

ref.

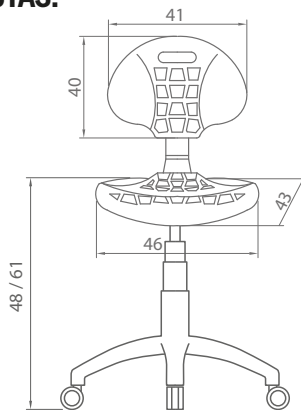
## S1657GIR01

P.V.P. 164 € I.V.A no incluido

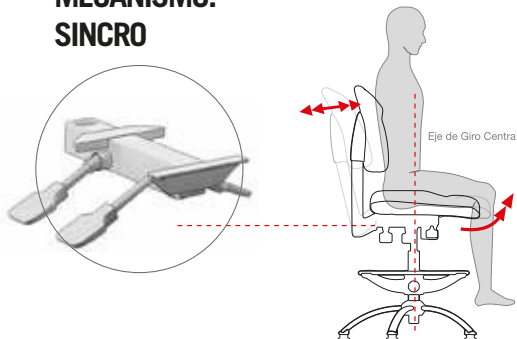
### CARACTERÍSTICAS:

- Asiento y respaldo de elastómero negro antideslizante
- Giratoria
- Elevación a gas
- Base nylon
- Ruedas de goma
- Altura mínima 48 cm., máxima 61 cm. (desde suelo a asiento)
- Diámetro: ø 60 cm.
- Respaldo regulable en altura
- Mecanismo sincro
- \* Opcionalmente admite tapones a suelo antideslizantes (mismo precio)

### COTAS:



### MECANISMO: SINCRO



El mecanismo Sincro realiza un movimiento basculante sincronizado del asiento y del respaldo sobre el eje central de la silla.

Dispone de:

- 5 posiciones de bloqueo.
- Sistema anti – retorno.
- Regulador de presión.



3 AÑOS GARANTÍA



PRODUCTO NACIONAL



CALIDAD DE FABRICACIÓN CERTIFICADA



PRODUCTO VALIDADO PARA USO INTENSIVO



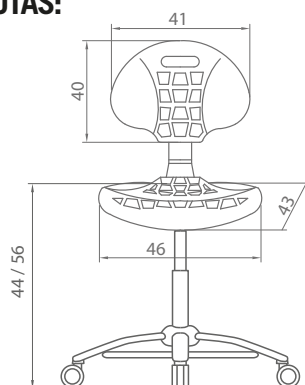
Silla BAJA  
ref. **S1658GIR02**

P.V.P. 188 € I.V.A no incluido

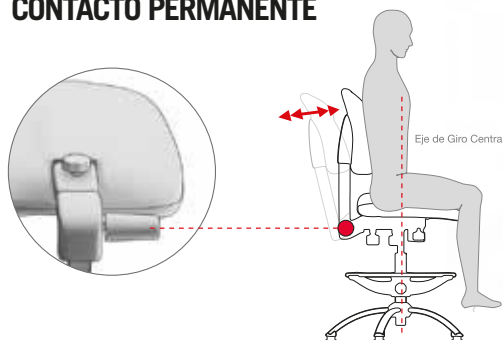
**CARACTERÍSTICAS:**

- Asiento y respaldo de elastómero negro antideslizante
- Giratoria
- Elevación a gas
- Base cromo con aro apoyapiés cromo
- Ruedas de goma
- Altura mínima 44 cm., máxima 56 cm. (desde suelo a asiento)
- Diámetro: ø 63 cm.
- Respaldo regulable en altura y profundidad
- Mecanismo contacto permanente
- \* Opcionalmente admite tapones a suelo antideslizantes (mismo precio)

**COTAS:**



**MECANISMO:  
CONTACTO PERMANENTE**



El mecanismo de Contacto Permanente permite ajustar el grado de inclinación del respaldo y fijarlo en diferentes posiciones.



3 AÑOS GARANTÍA



PRODUCTO NACIONAL



CALIDAD DE FABRICACIÓN CERTIFICADA



PRODUCTO VALIDADO PARA USO INTENSIVO

SERIE  
**WK40**  
ELASTÓMERO

**STORM** ⚡  
BY SITBACK

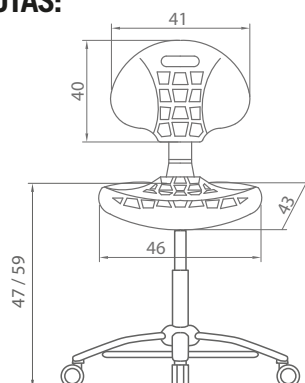
Silla BAJA  
ref. **S1659GIR02**

P.V.P. 204 € I.V.A no incluido

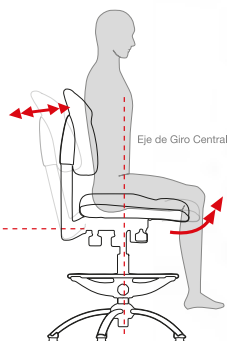
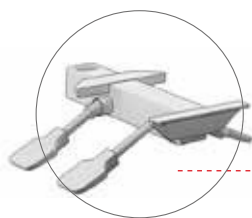
**CARACTERÍSTICAS:**

- Asiento y respaldo de elastómero negro antideslizante
- Giratoria
- Elevación a gas
- Base cromo con aro apoyapiés cromo
- Ruedas de goma
- Altura mínima 47 cm., máxima 59 cm. (desde suelo a asiento)
- Diámetro: ø 63 cm.
- Respaldo regulable en altura
- Mecanismo sincro
- \* Opcionalmente admite tapones a suelo antideslizantes (mismo precio)

**COTAS:**



**MECANISMO:  
SINCRO**



El mecanismo Sincro realiza un movimiento basculante sincronizado del asiento y del respaldo sobre el eje central de la silla.

Dispone de:

- 5 posiciones de bloqueo.
- Sistema anti – retorno.
- Regulador de presión.



SERIE  
**WK40**  
ELASTÓMERO

**STORM**   
BY SITBACK

Silla BAJA

ref.

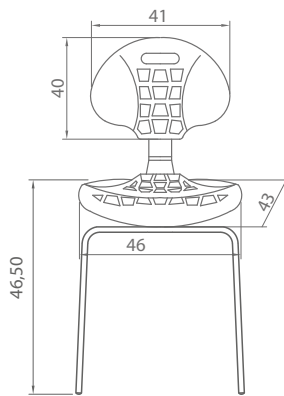
**S16604PA**

P.V.P. 149 € I.V.A no incluido

**CARACTERÍSTICAS:**

- Asiento y respaldo de elastómero negro antideslizante
- 4 patas de acero pintado epoxi negro.
- Tapones a suelo antideslizantes
- Altura 46,50 cm.

**COTAS:**



3 AÑOS  
GARANTIA



PRODUCTO  
NACIONAL



CALIDAD DE  
FABRICACIÓN  
CERTIFICADA



PRODUCTO  
VALIDADO PARA  
USO INTENSIVO

SERIE  
**WK40**  
ELASTÓMERO

**STORM** ⚡  
BY SITBACK

Silla BAJA

ref.

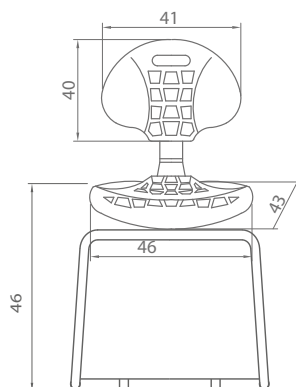
**S166 1 PAT**

P.V.P. 156 € I.V.A no incluido

**CARACTERÍSTICAS:**

- Asiento y respaldo de elastómero negro antideslizante
- Patín de acero pintado epoxi negro.
- Tapones a suelo antideslizantes
- Altura 46 cm.

**COTAS:**





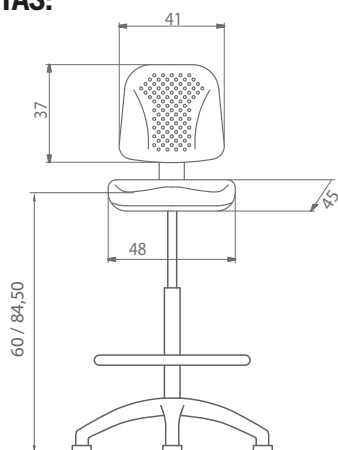
Taburete ALTO  
ref. **S1670TAB01**

P.V.P. 214 € I.V.A no incluido

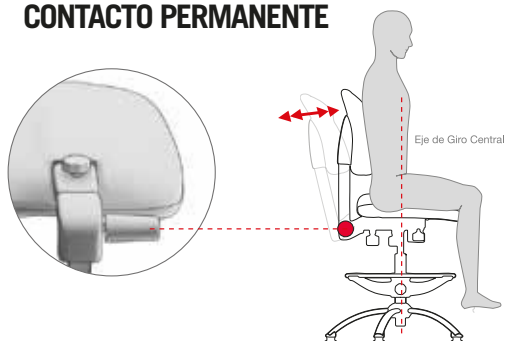
**CARACTERÍSTICAS:**

- Asiento y respaldo de elastómero negro antideslizante
- Giratoria
- Elevación a gas
- Base nylon con aro apoyapiés nylon regulable
- Tapones a suelo antideslizantes
- Altura mínima 60 cm., máxima 84,50 cm. (desde suelo a asiento)
- Diámetro: ø 60 cm.
- Respaldo regulable en altura y profundidad
- Mecanismo contacto permanente
- \* Opcionalmente admite ruedas (mismo precio)

**COTAS:**



**MECANISMO:  
CONTACTO PERMANENTE**



El mecanismo de Contacto Permanente permite ajustar el grado de inclinación del respaldo y fijarlo en diferentes posiciones.



3 AÑOS GARANTÍA



PRODUCTO NACIONAL



CALIDAD DE FABRICACIÓN CERTIFICADA



PRODUCTO VALIDADO PARA USO INTENSIVO

SERIE  
**WK50**  
ELASTÓMERO

**STORM** ⚡  
BY SITBACK

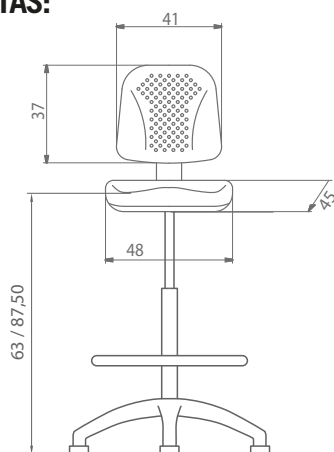
Taburete ALTO  
ref. **S1671TAB01**

P.V.P. 242 € I.V.A no incluido

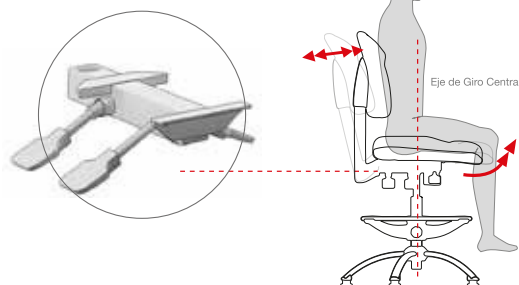
**CARACTERÍSTICAS:**

- Asiento y respaldo de elastómero negro antideslizante
- Giratoria
- Elevación a gas
- Base nylon con aro apoyapiés nylon regulable
- Tapones a suelo antideslizantes
- Altura mínima 63 cm., máxima 87,50 cm. (desde suelo a asiento)
- Diámetro: ø 60 cm.
- Respaldo regulable en altura
- Mecanismo sincro
- \* Opcionalmente admite ruedas (mismo precio)

**COTAS:**



**MECANISMO:  
SINCRO**



El mecanismo Sincro realiza un movimiento basculante sincronizado del asiento y del respaldo sobre el eje central de la silla.

Dispone de:

- 5 posiciones de bloqueo.
- Sistema anti – retorno.
- Regulador de presión.



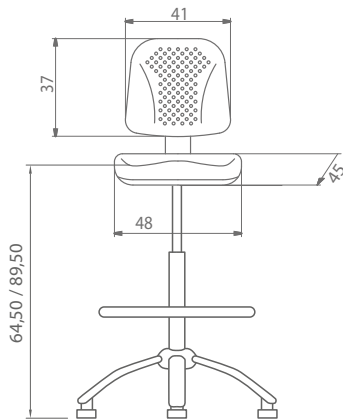
Taburete ALTO  
ref. **S1672TAB02**

P.V.P. 252 € I.V.A no incluido

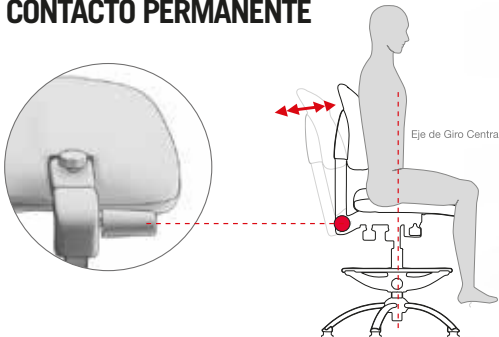
**CARACTERÍSTICAS:**

- Asiento y respaldo de elastómero negro antideslizante
- Giratoria
- Elevación a gas
- Base cromo con aro apoyapiés cromo nylon regulable
- Tapones a suelo antideslizantes
- Altura mínima 64,50 cm., máxima 89,50 cm. (desde suelo a asiento)
- Diámetro: ø 60 cm.
- Respaldo regulable en altura y profundidad
- Mecanismo contacto permanente
- \* Opcionalmente admite ruedas (mismo precio)

**COTAS:**



**MECANISMO:  
CONTACTO PERMANENTE**



El mecanismo de Contacto Permanente permite ajustar el grado de inclinación del respaldo y fijarlo en diferentes posiciones.



3 AÑOS  
GARANTÍA



PRODUCTO  
NACIONAL



CALIDAD DE  
FABRICACIÓN  
CERTIFICADA



PRODUCTO  
VALIDADO PARA  
USO INTENSIVO

Taburete ALTO  
ref.

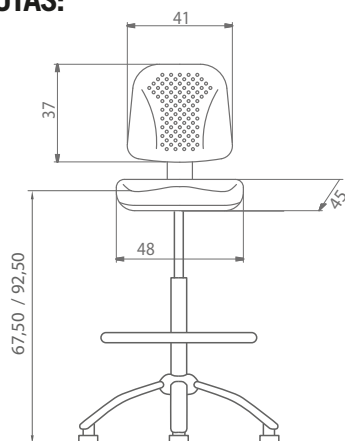
**S1673TAB02**

P.V.P. 280 € I.V.A no incluido

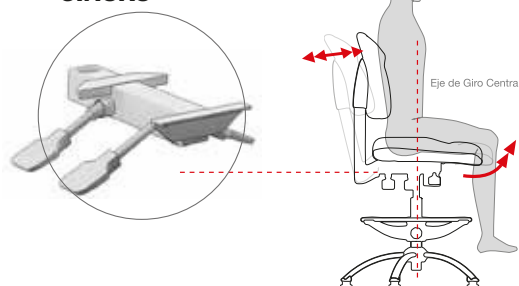
### CARACTERÍSTICAS:

- Asiento y respaldo de elastómero negro antideslizante
- Giratoria
- Elevación a gas
- Base cromo con aro apoyapiés cromo nylon regulable
- Tapones a suelo antideslizantes
- Altura mínima 67,50 cm., máxima 92,50 cm. (desde suelo a asiento)
- Diámetro: ø 60 cm.
- Respaldo regulable en altura
- Mecanismo sincro
- \* Opcionalmente admite ruedas (mismo precio)

### COTAS:



### MECANISMO: SINCRO



El mecanismo Sincro realiza un movimiento basculante sincronizado del asiento y del respaldo sobre el eje central de la silla.

Dispone de:

- 5 posiciones de bloqueo.
- Sistema anti – retorno.
- Regulador de presión.



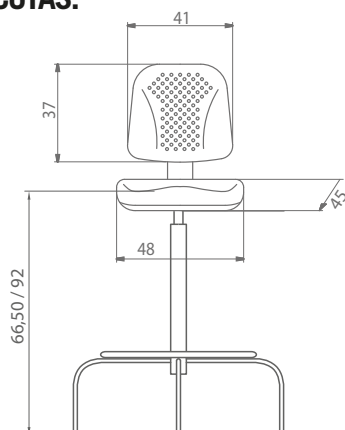
Taburete ALTO  
ref. **S1674TAB04**

P.V.P. 228 € I.V.A no incluido

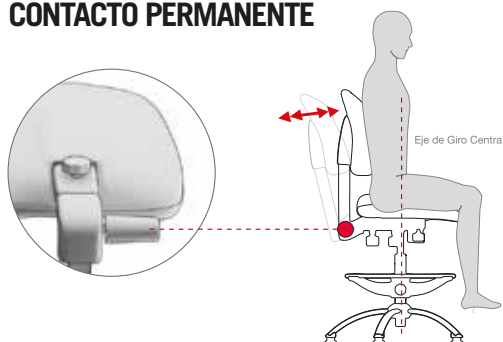
**CARACTERÍSTICAS:**

- Asiento y respaldo de elastómero negro antideslizante
- Giratoria
- Elevación a gas
- Base cromo con aro apoyapiés cromo
- Tapones a suelo antideslizantes
- Altura mínima 66,50 cm., máxima 92 cm. (desde suelo a asiento)
- Diámetro: ø 57 cm.
- Respaldo regulable en altura y profundidad
- Mecanismo contacto permanente

**COTAS:**



**MECANISMO:  
CONTACTO PERMANENTE**



El mecanismo de Contacto Permanente permite ajustar el grado de inclinación del respaldo y fijarlo en diferentes posiciones.



3 AÑOS  
GARANTÍA



PRODUCTO  
NACIONAL



CALIDAD DE  
FABRICACIÓN  
CERTIFICADA



PRODUCTO  
VALIDADO PARA  
USO INTENSIVO

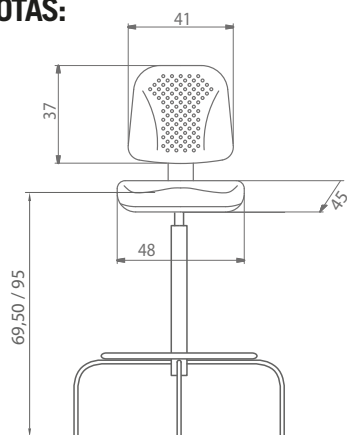
Taburete ALTO  
ref. **S1675TAB04**

P.V.P. 256 € I.V.A no incluido

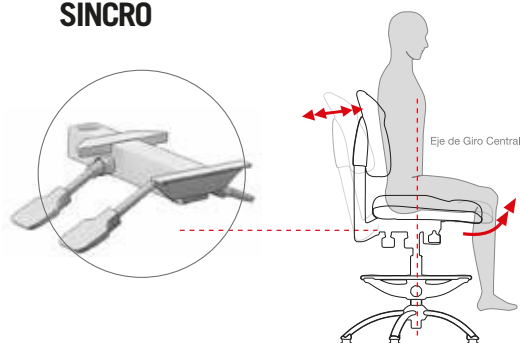
**CARACTERÍSTICAS:**

- Asiento y respaldo de elastómero negro antideslizante
- Giratoria
- Elevación a gas
- Base cromo con aro apoyapiés cromo
- Tapones a suelo antideslizantes
- Altura mínima 69,50 cm., máxima 95 cm. (desde suelo a asiento)
- Diámetro: ø 57 cm.
- Respaldo regulable en altura
- Mecanismo sincro

**COTAS:**



**MECANISMO:  
SINCRO**



El mecanismo Sincro realiza un movimiento basculante sincronizado del asiento y del respaldo sobre el eje central de la silla.

Dispone de:

- 5 posiciones de bloqueo.
- Sistema anti – retorno.
- Regulador de presión.





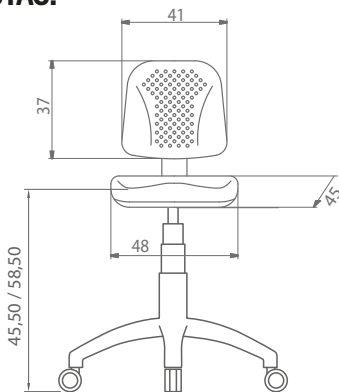
Silla BAJA  
ref. **S1676GIR01**

P.V.P. 192 € I.V.A no incluido

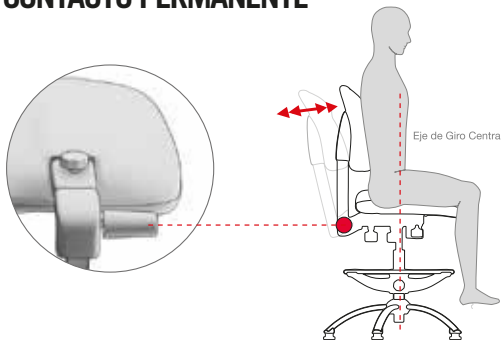
**CARACTERÍSTICAS:**

- Asiento y respaldo de elastómero negro antideslizante
- Giratoria
- Elevación a gas
- Base nylon
- Ruedas de goma
- Altura mínima 45,50 cm., máxima 58,50 cm. (desde suelo a asiento)
- Diámetro: ø 60 cm.
- Respaldo regulable en altura y profundidad
- Mecanismo contacto permanente
- \* Opcionalmente admite tapones a suelo antideslizantes (mismo precio)

**COTAS:**



**MECANISMO:  
CONTACTO PERMANENTE**



El mecanismo de Contacto Permanente permite ajustar el grado de inclinación del respaldo y fijarlo en diferentes posiciones.



3 AÑOS GARANTÍA



PRODUCTO NACIONAL



CALIDAD DE FABRICACIÓN CERTIFICADA



PRODUCTO VALIDADO PARA USO INTENSIVO

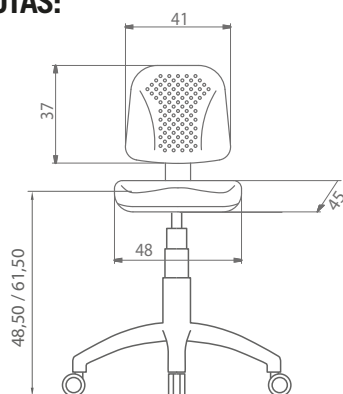
Silla BAJA  
ref. **S1677GIR01**

P.V.P. 220 € I.V.A no incluido

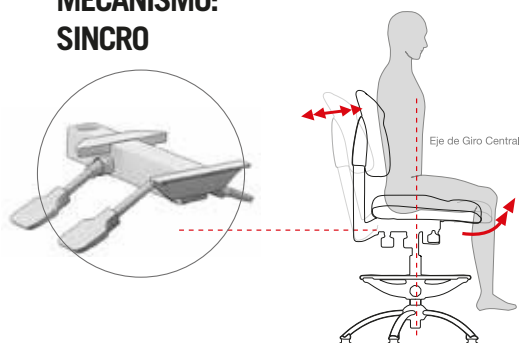
**CARACTERÍSTICAS:**

- Asiento y respaldo de elastómero negro antideslizante
- Giratoria
- Elevación a gas
- Base nylon
- Ruedas de goma
- Altura mínima 48,50 cm., máxima 61,50 cm. (desde suelo a asiento)
- Diámetro: ø 60 cm.
- Respaldo regulable en altura
- Mecanismo sincro
- \* Opcionalmente admite tapones a suelo antideslizantes (mismo precio)

**COTAS:**



**MECANISMO:  
SINCRO**



El mecanismo Sincro realiza un movimiento basculante sincronizado del asiento y del respaldo sobre el eje central de la silla.

Dispone de:

- 5 posiciones de bloqueo.
- Sistema anti – retorno.
- Regulador de presión.



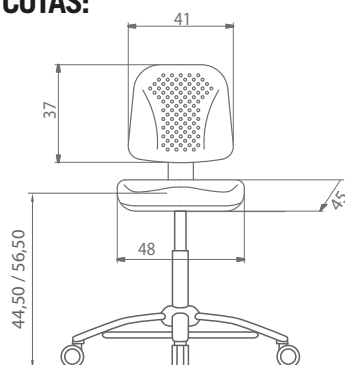
Silla BAJA  
ref. **S1678GIR02**

P.V.P. 226 € I.V.A no incluido

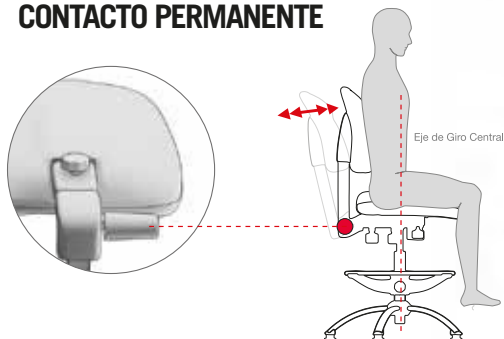
**CARACTERÍSTICAS:**

- Asiento y respaldo de elastómero negro antideslizante
- Giratoria
- Elevación a gas
- Base cromo con aro apoyapiés cromo
- Ruedas de goma
- Altura mínima 44,50 cm., máxima 56,50 cm. (desde suelo a asiento)
- Diámetro:  $\varnothing$  63 cm.
- Respaldo regulable en altura y profundidad
- Mecanismo contacto permanente
- \* Opcionalmente admite tapones a suelo antideslizantes (mismo precio)

**COTAS:**



**MECANISMO:  
CONTACTO PERMANENTE**



El mecanismo de Contacto Permanente permite ajustar el grado de inclinación del respaldo y fijarlo en diferentes posiciones.



3 AÑOS GARANTIA



PRODUCTO NACIONAL



CALIDAD DE FABRICACIÓN CERTIFICADA



PRODUCTO VALIDADO PARA USO INTENSIVO

SERIE  
**WK50**  
ELASTÓMERO

Silla BAJA

ref.

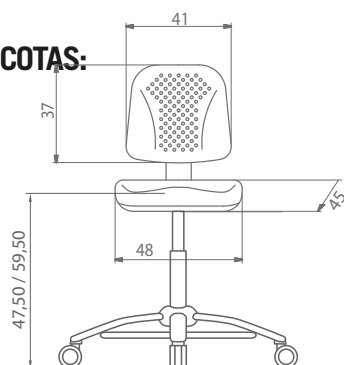
**S1679GIR02**

P.V.P. 256 € I.V.A no incluido

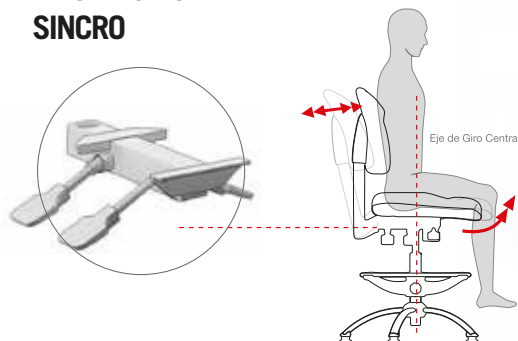
**CARACTERÍSTICAS:**

- Asiento y respaldo de elastómero negro antideslizante
- Giratoria
- Elevación a gas
- Base cromo con aro apoyapiés cromo
- Ruedas de goma
- Altura mínima 47,50 cm., máxima 59,50 cm. (desde suelo a asiento)
- Diámetro: ø 63 cm.
- Respaldo regulable en altura y profundidad
- Mecanismo sincro
- \* Opcionalmente admite tapones a suelo antideslizantes (mismo precio)

**COTAS:**



**MECANISMO:  
SINCRO**



El mecanismo Sincro realiza un movimiento basculante sincronizado del asiento y del respaldo sobre el eje central de la silla.

Dispone de:

- 5 posiciones de bloqueo.
- Sistema anti – retorno.
- Regulador de presión.



SERIE  
**WK50**  
ELASTÓMERO

**STORM**   
BY SITBACK

Silla BAJA

ref.

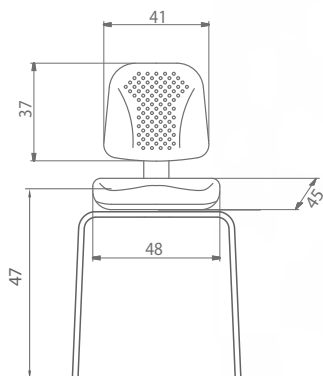
**S16804PA**

P.V.P. 194 € I.V.A no incluido

**CARACTERÍSTICAS:**

- Asiento y respaldo de elastómero negro antideslizante
- 4 patas de acero pintado epoxi negro.
- Tapones a suelo antideslizantes
- Altura 47 cm.

**COTAS:**



SERIE  
**WK50**  
ELASTÓMERO

Silla BAJA

ref.

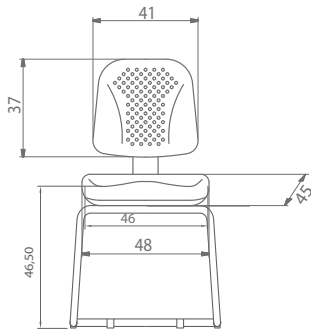
**S1681 PAT**

P.V.P. 192 € I.V.A no incluido

**CARACTERÍSTICAS:**

- Asiento y respaldo de elastómero negro antideslizante
- Patín de acero pintado epoxi negro.
- Tapones a suelo antideslizantes
- Altura 46,50 cm.

**COTAS:**





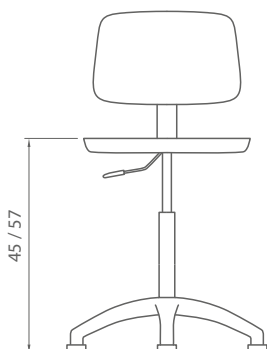
Silla BAJA  
ref. **WK60ES-6**

P.V.P. 140 € I.V.A no incluido

**CARACTERÍSTICAS:**

- Asiento en madera contrachapada barnizada
- Respaldo en madera contrachapada barnizada
- Color madera natural
- Giratoria
- Elevación a gas
- Base nylon
- Tapones a suelo antideslizantes
- Altura mínima 45 cm., máxima 57 cm. (desde suelo a asiento)
- Diámetro: ø 60 cm.
- Respaldo regulable en altura y profundidad
- \* Opcionalmente admite ruedas (mismo precio)

**COTAS:**



Taburete ALTO

ref.

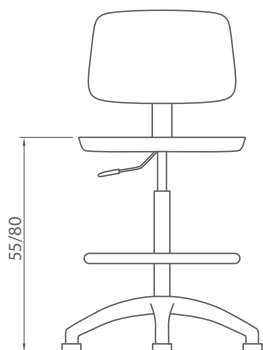
**WK60ES-7**

P.V.P. 176 € I.V.A no incluido

### CARACTERÍSTICAS:

- Asiento en madera contrachapada barnizada
- Respaldo en madera contrachapada barnizada
- Color madera natural
- Giratoria
- Elevación a gas
- Base nylon con aro apoyapiés cromo-nylon regulable
- Tapones a suelo antideslizantes
- Altura mínima 55 cm., máxima 80 cm. (desde suelo a asiento)
- Diámetro: ø 60 cm.
- Respaldo regulable en altura y profundidad
- \* Opcionalmente admite ruedas (mismo precio)

### COTAS:



Silla BAJA

ref.

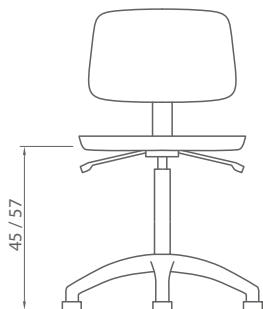
**WK60ES-8**

P.V.P. 241 € I.V.A no incluido

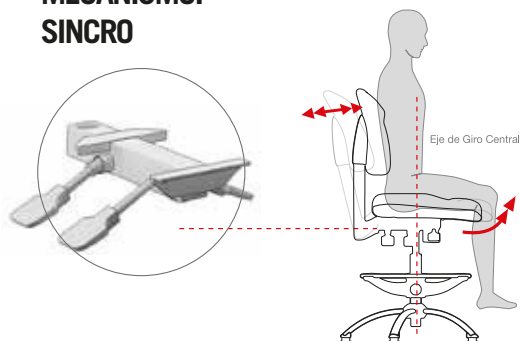
### CARACTERÍSTICAS:

- Asiento en madera contrachapada barnizada
- Respaldo en madera contrachapada barnizada
- Color madera natural
- Giratoria
- Elevación a gas
- Base nylon
- Tapones a suelo antideslizantes
- Altura mínima 45 cm., máxima 57 cm. (desde suelo a asiento)
- Diámetro: ø 60 cm.
- Respaldo regulable en altura
- Mecanismo sincro
- \* Opcionalmente admite ruedas (mismo precio)

### COTAS:



### MECANISMO: SINCRO



El mecanismo Sincro realiza un movimiento basculante sincronizado del asiento y del respaldo sobre el eje central de la silla.



Taburete ALTO

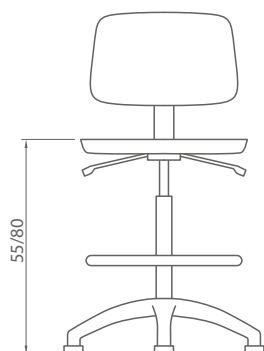
ref. **WK60ES-9**

P.V.P. 272 € I.V.A no incluido

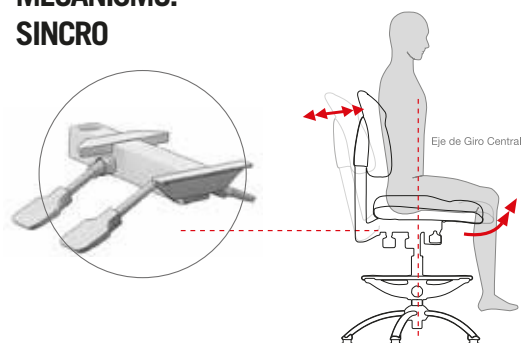
### CARACTERÍSTICAS:

- Asiento en madera contrachapada barnizada
- Respaldo en madera contrachapada barnizada
- Color madera natural
- Giratoria
- Elevación a gas
- Base nylon con aro apoyapiés cromo-nylon regulable
- Tapones a suelo antideslizantes
- Altura mínima 55 cm., máxima 80 cm. (desde suelo a asiento)
- Diámetro: ø 60 cm.
- Respaldo regulable en altura
- Mecanismo sincro
- \* Opcionalmente admite ruedas (mismo precio)

### COTAS:



### MECANISMO: SINCRO



El mecanismo Sincro realiza un movimiento basculante sincronizado del asiento y del respaldo sobre el eje central de la silla.



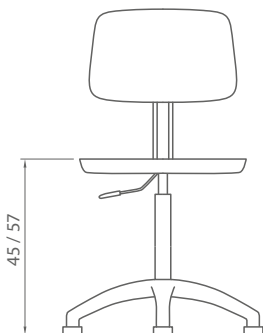
Silla BAJA  
ref. **WK60ES-10**

P.V.P. 164 € I.V.A no incluido

**CARACTERÍSTICAS:**

- Asiento en madera contrachapada barnizada
- Respaldo en madera contrachapada barnizada
- Color madera natural
- Giratoria
- Elevación a gas
- Base nylon
- Tapones a suelo antideslizantes
- Altura mínima 45 cm., máxima 57 cm. (desde suelo a asiento)
- Diámetro: ø 60 cm.
- Respaldo regulable en altura y profundidad
- Estructura con sistema de doble varilla
- \* Opcionalmente admite ruedas (mismo precio)

**COTAS:**



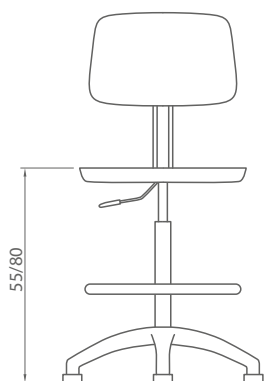
Taburete ALTO  
ref. **WK60ES-11**

P.V.P. 206 € I.V.A no incluido

**CARACTERÍSTICAS:**

- Asiento en madera contrachapada barnizada
- Respaldo en madera contrachapada barnizada
- Color madera natural
- Giratoria
- Elevación a gas
- Base nylon con aro apoyapiés cromo-nylon regulable
- Tapones a suelo antideslizantes
- Altura mínima 55 cm., máxima 80 cm. (desde suelo a asiento)
- Diámetro: ø 60 cm.
- Respaldo regulable en altura y profundidad
- Estructura con sistema de doble varilla
- \* Opcionalmente admite ruedas (mismo precio)

**COTAS:**





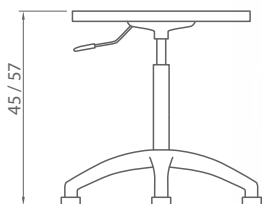
Taburete BAJO  
ref. **WK60ES-22**

P.V.P. 103 € I.V.A no incluido

**CARACTERÍSTICAS:**

- Asiento en madera contrachapada barnizada
- Color madera natural
- Giratoria
- Elevación a gas
- Base nylon
- Tapones a suelo antideslizantes
- Altura mínima 45 cm., máxima 57 cm. (desde suelo a asiento)
- Diámetro: ø 60 cm.
- \* Opcionalmente admite ruedas (mismo precio)

**COTAS:**



SERIE  
**WK60**  
MADERA

**STORM** ⚡  
BY SITBACK

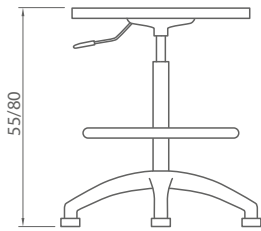
Taburete ALTO  
ref. **WK60ES-23**

P.V.P. 141 € I.V.A no incluido

**CARACTERÍSTICAS:**

- Asiento en madera contrachapada barnizada
- Color madera natural
- Giratoria
- Elevación a gas
- Base nylon con aro apoyapiés cromo-nylon regulable
- Tapones a suelo antideslizantes
- Altura mínima 55 cm., máxima 80 cm. (desde suelo a asiento)
- Diámetro: ø 60 cm.
- \* Opcionalmente admite ruedas (mismo precio)

**COTAS:**



Silla BAJA

ref.

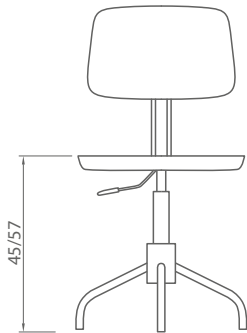
**WK60M1G**

P.V.P. 140 € I.V.A no incluido

### CARACTERÍSTICAS:

- Asiento en madera contrachapada barnizada
- Respaldo en madera contrachapada barnizada
- Color madera natural
- Giratoria
- Elevación a gas
- Base metálica de cinco apoyos pintada en negro
- Tapones a suelo antideslizantes
- Altura mínima 45 cm., máxima 57 cm. (desde suelo a asiento)
- Diámetro: ø 50 cm.
- Respaldo regulable en altura y profundidad
- Estructura con sistema de doble varilla
- \* Opcionalmente admite ruedas (incremento de 10 €)

### COTAS:



SERIE

# WK60

MADERA

**STORM**   
BY SITBACK

Taburete ALTO

ref.

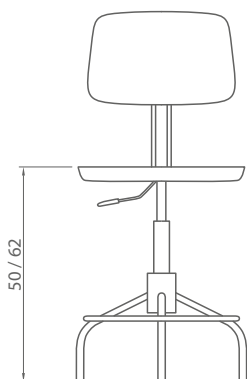
**WK60M2AG**

P.V.P. 147 € I.V.A no incluido

## CARACTERÍSTICAS:

- Asiento en madera contrachapada barnizada
- Respaldo en madera contrachapada barnizada
- Color madera natural
- Giratoria
- Elevación a gas
- Base metálica de cinco apoyos pintada en negro con apoyapiés
- Tapones a suelo antideslizantes
- Altura mínima 50 cm., máxima 62 cm. (desde suelo a asiento)
- Diámetro:  $\varnothing$  50 cm.
- Respaldo regulable en altura y profundidad
- Estructura con sistema de doble varilla
- \* Opcionalmente admite ruedas (incremento de 10 €)

## COTAS:



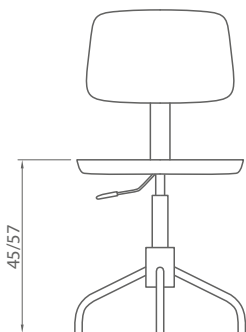
Silla BAJA  
ref. **WK60PARIS 10**

P.V.P. 122 € I.V.A no incluido

**CARACTERÍSTICAS:**

- Asiento en madera contrachapada barnizada
- Respaldo en madera contrachapada barnizada
- Color madera natural
- Giratoria
- Elevación a gas
- Base metálica de cinco apoyos pintada en negro
- Tapones a suelo antideslizantes
- Altura mínima 45 cm., máxima 57 cm. (desde suelo a asiento)
- Diámetro: ø 50 cm.
- Respaldo regulable en altura y profundidad
- \* Opcionalmente admite ruedas (incremento de 10 €)

**COTAS:**



SERIE  
**WK60**  
MADERA

**STORM** ⚡  
BY SITBACK

Taburete ALTO

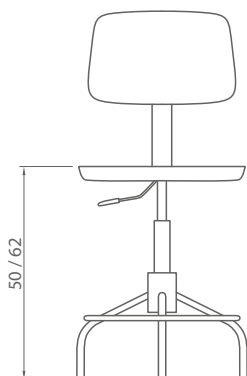
ref. **WK60PARIS20**

P.V.P. 127 € I.V.A no incluido

**CARACTERÍSTICAS:**

- Asiento en madera contrachapada barnizada
- Respaldo en madera contrachapada barnizada
- Color madera natural
- Giratoria
- Elevación a gas
- Base metálica de cinco apoyos pintada en negro con apoyapiés
- Tapones a suelo antideslizantes
- Altura mínima 50 cm., máxima 62 cm. (desde suelo a asiento)
- Diámetro: ø 50 cm.
- Respaldo regulable en altura y profundidad
- \* Opcionalmente admite ruedas (incremento de 10 €)

**COTAS:**





Silla BAJA

ref.

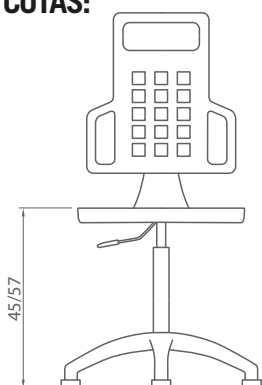
**WK70I10**

P.V.P. 269 € I.V.A no incluido

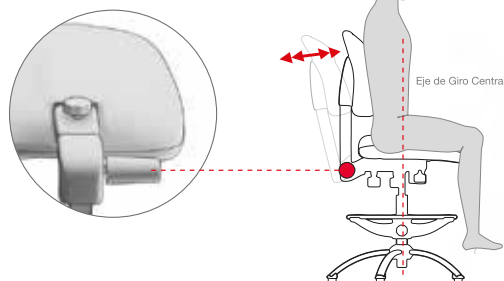
### CARACTERÍSTICAS:

- Asiento y respaldo de elastómero negro
- Giratoria
- Elevación a gas
- Base nylon
- Tapones a suelo antideslizantes
- Altura mínima 45 cm., máxima 57 cm. (desde suelo a asiento)
- Diámetro: ø 60 cm.
- Respaldo regulable en altura y profundidad
- Mecanismo contacto permanente
- \* Opcionalmente admite ruedas (mismo precio)

### COTAS:



### MECANISMO: CONTACTO PERMANENTE



El mecanismo de Contacto Permanente permite ajustar el grado de inclinación del respaldo y fijarlo en diferentes posiciones.



3 AÑOS GARANTIA



PRODUCTO NACIONAL



CALIDAD DE FABRICACIÓN CERTIFICADA



PRODUCTO VALIDADO PARA USO INTENSIVO

Taburete ALTO

ref.

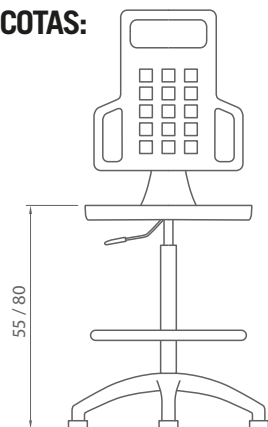
**WK70I11**

P.V.P. 300 € I.V.A no incluido

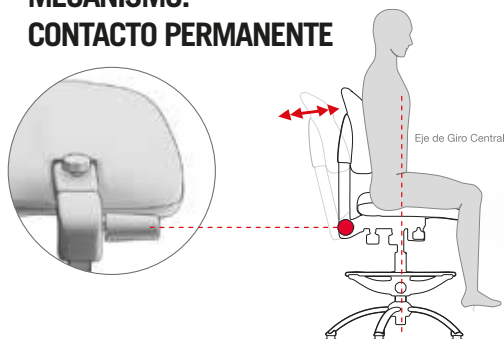
### CARACTERÍSTICAS:

- Asiento y respaldo de elastómero negro
- Giratoria
- Elevación a gas
- Base nylon regulable con aro apoyapiés cromo-nylon regulable
- Tapones a suelo antideslizantes
- Altura mínima 55 cm., máxima 80 cm. (desde suelo a asiento)
- Diámetro: ø 60 cm.
- Respaldo regulable en altura y profundidad
- Mecanismo contacto permanente
- \* Opcionalmente admite ruedas (mismo precio)

### COTAS:



### MECANISMO: CONTACTO PERMANENTE



El mecanismo de Contacto Permanente permite ajustar el grado de inclinación del respaldo y fijarlo en diferentes posiciones.



Silla BAJA

ref.

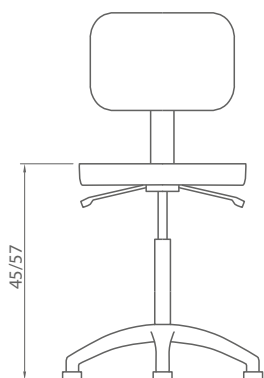
**WK70116**

P.V.P. 281 € I.V.A no incluido

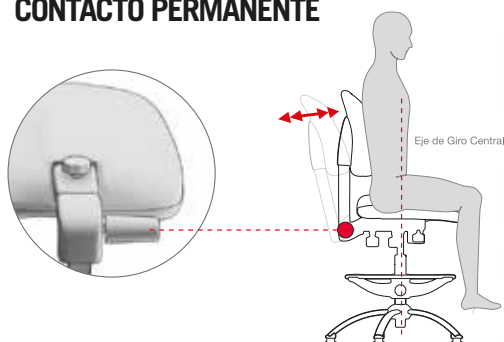
### CARACTERÍSTICAS:

- Asiento y respaldo de elastómero negro
- Giratoria
- Elevación a gas
- Base nylon
- Tapones a suelo antideslizantes
- Altura mínima 45 cm., máxima 57 cm. (desde suelo a asiento)
- Diámetro: ø 60 cm.
- Respaldo regulable en altura y profundidad
- Mecanismo contacto permanente
- \* Opcionalmente admite ruedas (mismo precio)

### COTAS:



### MECANISMO: CONTACTO PERMANENTE



El mecanismo de Contacto Permanente permite ajustar el grado de inclinación del respaldo y fijarlo en diferentes posiciones.



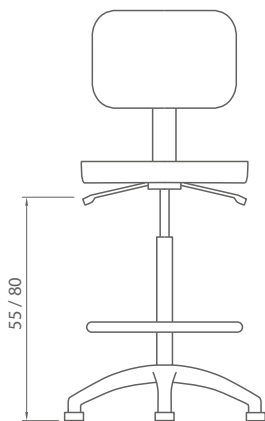
Taburete ALTO  
ref. **WK70117**

P.V.P. 320 € I.V.A no incluido

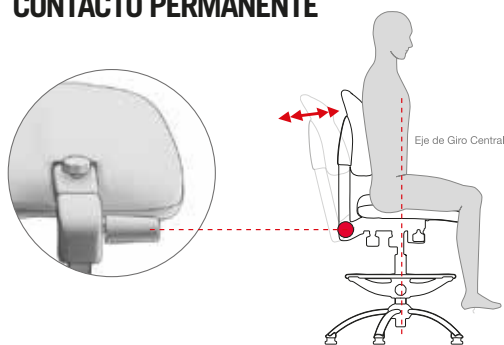
**CARACTERÍSTICAS:**

- Asiento y respaldo de elastómero negro
- Giratoria
- Elevación a gas
- Base nylon con aro apoyapiés cromo-nylon regulable
- Tapones a suelo antideslizantes
- Altura mínima 55 cm., máxima 80 cm. (desde suelo a asiento)
- Diámetro: ø 60 cm.
- Respaldo regulable en altura y profundidad
- Mecanismo contacto permanente
- \* Opcionalmente admite ruedas (mismo precio)

**COTAS:**



**MECANISMO:  
CONTACTO PERMANENTE**



El mecanismo de Contacto Permanente permite ajustar el grado de inclinación del respaldo y fijarlo en diferentes posiciones.



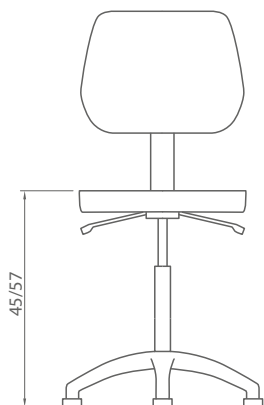
Silla BAJA  
ref. **WK70I18**

P.V.P. 308 € I.V.A no incluido

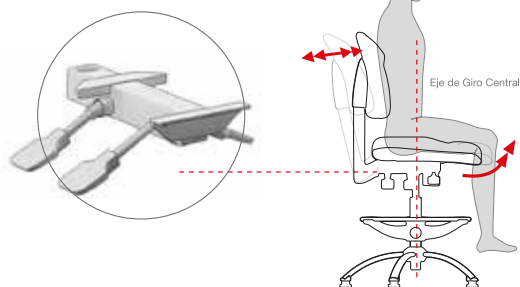
**CARACTERÍSTICAS:**

- Asiento y respaldo de elastómero negro
- Giratoria
- Elevación a gas
- Base nylon
- Tapones a suelo antideslizantes
- Altura mínima 45 cm., máxima 57 cm. (desde suelo a asiento)
- Diámetro: ø 60 cm.
- Respaldo regulable en altura
- Mecanismo sincro
- \* Opcionalmente admite ruedas (mismo precio)

**COTAS:**



**MECANISMO:  
SINCRO**



El mecanismo Sincro realiza un movimiento basculante sincronizado del asiento y del respaldo sobre el eje central de la silla.



3 AÑOS GARANTÍA



PRODUCTO NACIONAL



CALIDAD DE FABRICACIÓN CERTIFICADA



PRODUCTO VALIDADO PARA USO INTENSIVO

SERIE  
**WK70**  
ELASTÓMERO

Taburete ALTO

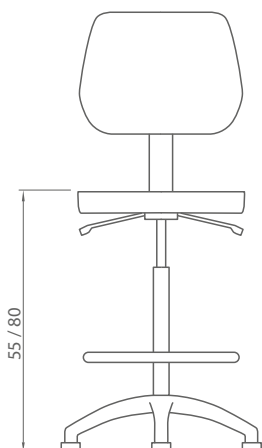
ref. **WK70119**

P.V.P. 359 € I.V.A no incluido

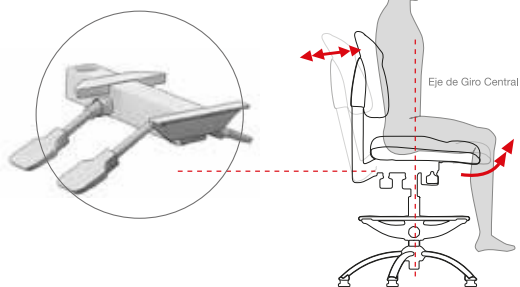
**CARACTERÍSTICAS:**

- Asiento y respaldo de elastómero negro
- Giratoria
- Elevación a gas
- Base nylon con aro apoyapiés cromo-nylon regulable
- Tapones a suelo antideslizantes
- Altura mínima 55 cm., máxima 80 cm. (desde suelo a asiento)
- Diámetro: ø 60 cm.
- Respaldo regulable en altura
- Mecanismo sincro
- \* Opcionalmente admite ruedas (mismo precio)

**COTAS:**



**MECANISMO:  
SINCRO**



El mecanismo Sincro realiza un movimiento basculante sincronizado del asiento y del respaldo sobre el eje central de la silla.



3 AÑOS GARANTÍA



PRODUCTO NACIONAL



CALIDAD DE FABRICACIÓN CERTIFICADA



PRODUCTO VALIDADO PARA USO INTENSIVO



SERIE  
**WK70**  
ELASTÓMERO

**STORM**   
BY SITBACK

Silla BAJA

ref.

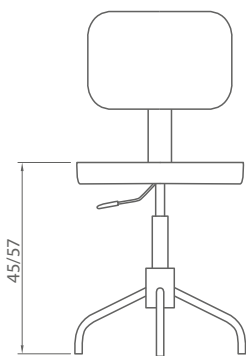
**WK70I20**

P.V.P. 194€ I.V.A no incluido

**CARACTERÍSTICAS:**

- Asiento y respaldo de elastómero negro
- Giratoria
- Elevación a gas
- Base metálica de cinco apoyos pintada en negro
- Tapones a suelo antideslizantes
- Altura mínima 45 cm., máxima 57 cm. (desde suelo a asiento)
- Diámetro: ø 60 cm.
- Respaldo regulable en altura y profundidad
- \* Opcionalmente admite ruedas (incremento de 10 €)

**COTAS:**



SERIE  
**WK70**  
ELASTÓMERO

**STORM** ⚡  
BY SITBACK

Taburete ALTO

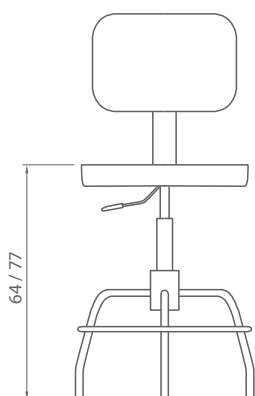
ref. **WK70I21**

P.V.P. 201 € I.V.A no incluido

**CARACTERÍSTICAS:**

- Asiento y respaldo de elastómero negro
- Giratoria
- Elevación a gas
- Base metálica de cinco apoyos pintada en negro con aro apoyapiés
- Tapones a suelo antideslizantes
- Altura mínima 64 cm., máxima 77 cm. (desde suelo a asiento)
- Diámetro: ø 50 cm.
- Respaldo regulable en altura y profundidad
- \* Opcionalmente admite ruedas (incremento de 10 €)

**COTAS:**



3 AÑOS  
GARANTIA



PRODUCTO  
NACIONAL



CALIDAD DE  
FABRICACIÓN  
CERTIFICADA



PRODUCTO  
VALIDADO PARA  
USO INTENSIVO

SERIE  
**WK70**  
ELASTÓMERO



Taburete BAJO

ref.

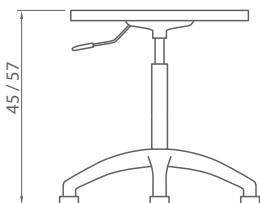
**WK7014**

P.V.P. 100 € I.V.A no incluido

**CARACTERÍSTICAS:**

- Asiento en elastómero negro
- Giratoria
- Elevación a gas
- Base nylon
- Tapones a suelo antideslizantes
- Altura mínima 45 cm., máxima 57 cm. (desde suelo a asiento)
- Diámetro: ø 60 cm.
- \* Opcionalmente admite ruedas (mismo precio)

**COTAS:**



3 AÑOS  
GARANTIA



PRODUCTO  
NACIONAL



CALIDAD DE  
FABRICACIÓN  
CERTIFICADA



PRODUCTO  
VALIDADO PARA  
USO INTENSIVO

SERIE  
**WK70**  
ELASTÓMERO

**STORM** ⚡  
BY SITBACK

Taburete ALTO

ref.

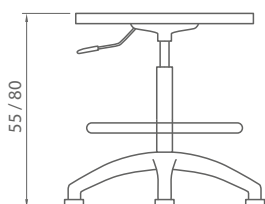
**WK70115**

P.V.P. 138 € I.V.A no incluido

**CARACTERÍSTICAS:**

- Asiento en elastómero negro
  - Giratoria
  - Elevación a gas
  - Base nylon con aro apoyapiés cromo-nylon regulable
  - Tapones a suelo antideslizantes
  - Altura mínima 55 cm., máxima 80 cm. (desde suelo a asiento)
  - Diámetro: ø 60 cm.
- \* Opcionalmente admite ruedas (mismo precio)

**COTAS:**



SERIE  
**WK70**  
ELASTÓMERO

**STORM**   
BY SITBACK

Taburete BAJO

ref.

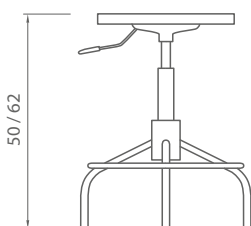
**WK70MTB**

P.V.P. 98 € I.V.A no incluido

**CARACTERÍSTICAS:**

- Asiento de elastómero negro
  - Giratoria
  - Elevación a gas
  - Base metálica de cinco apoyos pintada en negro
  - Tapones a suelo antideslizantes
  - Altura mínima 50 cm., máxima 62 cm. (desde suelo a asiento)
  - Diámetro: ø 50 cm.
- \* Opcionalmente admite ruedas (incremento de 10 €)

**COTAS:**



SERIE

# WK80

PUNTOS APOYO

**STORM**   
BY SITBACK

Punto de apoyo

ref.

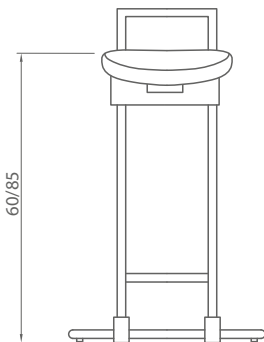
## WK80PAA

P.V.P. 311 € I.V.A no incluido

### CARACTERÍSTICAS:

- Asiento de elastómero negro
- Fijo (no giratorio)
- Elevación manual
- Regulación de inclinación de asiento
- Base metálica pintada en negro
- Tapones a suelo antideslizantes
- Altura mínima 60 cm., máxima 85 cm. (desde suelo a asiento)

### COTAS:





SERIE

# WK80

PUNTOS APOYO

**STORM**   
BY SITBACK

Punto de apoyo

ref.

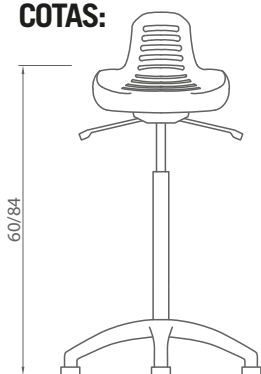
## WK80PAB

P.V.P. 210 € I.V.A no incluido

### CARACTERÍSTICAS:

- Asiento de elastómero negro
- Fijo (no giratorio)
- Elevación a gas
- Regulación de inclinación de asiento
- Base nylon
- Tapones a suelo antideslizantes
- Altura mínima 60 cm., máxima 84 cm. (desde suelo a asiento)
- Diámetro: ø 60 cm.

### COTAS:



SERIE

# WK80

PUNTOS APOYO

**STORM**   
BY SITBACK

Punto de apoyo

ref.

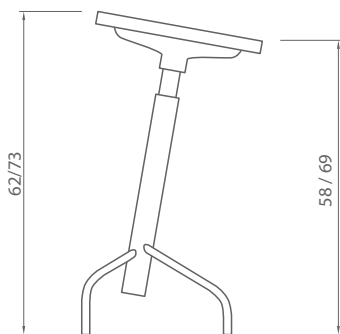
**WK80PA1**

P.V.P. 147 € I.V.A no incluido

### CARACTERÍSTICAS:

- Asiento de elastómero negro
- Fijo (no giratorio)
- Elevación a gas
- Base metálica de cuatro apoyos pintada en negro
- Tapones a suelo antideslizantes
- Altura mínima 60 cm., máxima 71 cm. (desde suelo al centro del asiento)

### COTAS:



SERIE

# WK80

PUNTOS APOYO

**STORM**   
BY SITBACK

Punto de apoyo

ref.

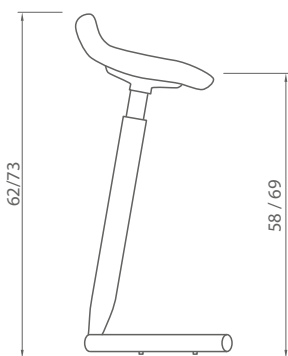
## WK80PA2

P.V.P. 213 € I.V.A no incluido

### CARACTERÍSTICAS:

- Asiento de elastómero negro
- Fijo (no giratorio)
- Elevación a gas
- Base metálica en "V" pintada en negro
- Tapones a suelo antideslizantes
- Altura mínima 60 cm., máxima 71 cm. (desde suelo al centro del asiento)

### COTAS:



SERIE  
**WK90**  
INOX

**STORM** ⚡  
BY SITBACK

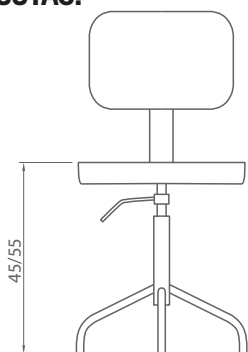
Silla BAJA  
ref. **WK901**

P.V.P. 354 € I.V.A no incluido

**CARACTERÍSTICAS:**

- Asiento y respaldo de elastómero negro antideslizante
- Giratoria
- Estructura totalmente fabricada en acero inoxidable
- Elevación por sistema de rosca y contrarrosca para su fijación
- Base cinco puntos de apoyo fabricado en acero inoxidable.
- Respaldo regulable en altura y profundidad
- Tapones a suelo antideslizantes
- Altura mínima 45 cm., máxima 55 cm. (desde suelo a asiento)
- Diámetro: ø 50 cm.

**COTAS:**



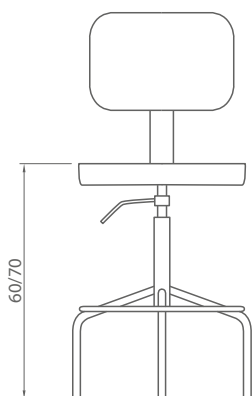
Taburete ALTO  
ref. **WK902A**

P.V.P. 427 € I.V.A no incluido

**CARACTERÍSTICAS:**

- Asiento y respaldo de elastómero negro antideslizante
- Giratoria
- Estructura totalmente fabricada en acero inoxidable
- Elevación por sistema de rosca y contrarrosca para su fijación
- Base cinco puntos de apoyo con aro apoyapiés, todo ello fabricado en acero inoxidable.
- Respaldo regulable en altura y profundidad
- Tapones a suelo antideslizantes
- Altura mínima 60 cm., máxima 70 cm. (desde suelo a asiento)
- Diámetro: ø 50 cm.

**COTAS:**



SERIE  
**WK90**  
INOX

**STORM** ⚡  
BY SITBACK

Punto de apoyo

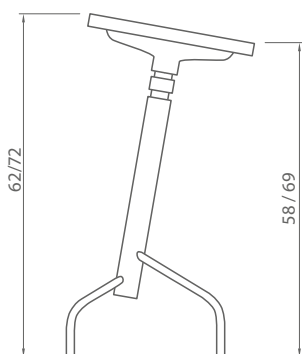
ref. **WK90PA1**

P.V.P. 244 € I.V.A no incluido

**CARACTERÍSTICAS:**

- Asiento de elastómero negro antideslizante
- Fijo (no giratorio)
- Estructura totalmente fabricada en acero inoxidable
- Elevación por sistema de rosca y contrarrosca para su fijación
- Base cuatro puntos de apoyo con aro apoyapiés, todo ello fabricado en acero inoxidable.
- Tapones a suelo antideslizantes
- Altura mínima 60 cm., máxima 70 cm. (desde suelo al centro del asiento)

**COTAS:**





SERIE  
**WK90**  
INOX

**STORM**   
BY SITBACK

Taburete BAJO

ref.

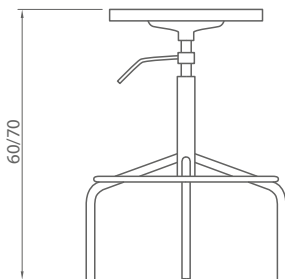
**WK90MTB**

P.V.P. 250 € I.V.A no incluido

**CARACTERÍSTICAS:**

- Asiento de elastómero negro antideslizante
- Giratoria
- Estructura totalmente fabricada en acero inoxidable
- Elevación por sistema de rosca y contrarrosca para su fijación
- Base cinco puntos de apoyo con aro apoyapiés, todo ello fabricado en acero inoxidable.
- Tapones a suelo antideslizantes
- Altura mínima 60 cm., máxima 70 cm. (desde suelo a asiento)
- Diámetro: ø 50 cm.

**COTAS:**



SERIE

# WK100

TAPIZADO

**STORM**   
BY SITBACK

Taburete ALTO

ref.

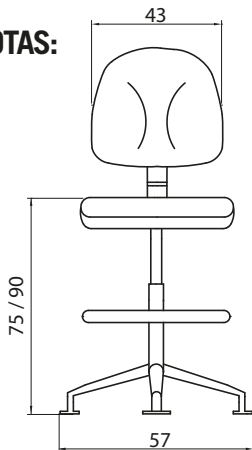
## S2041TAB01

P.V.P. 99 € I.V.A. no incluido

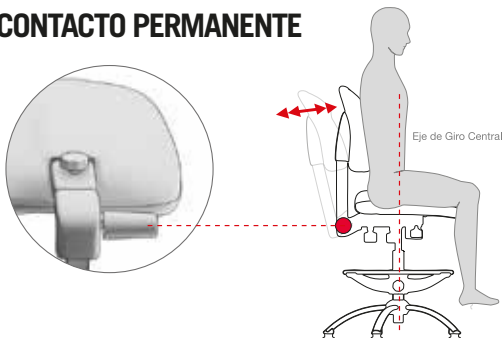
### CARACTERÍSTICAS:

- Asiento y respaldo de goma espuma poliuretano tapizada
- Apoyabrazos nylon
- Giratoria
- Elevación a gas
- Base nylon con aro apoyapiés nylon regulable
- Tapones a suelo antideslizantes
- Altura mínima 75 cm., máxima 90 cm. (desde suelo a asiento)
- Diámetro: ø 60 cm.
- Respaldo regulable en altura y profundidad
- Mecanismo contacto permanente
- \* Opcionalmente admite ruedas (mismo precio)
- \* Disponible ref. S2040 (sin brazos): P.V.P 85 € I.V.A. no incluido

### COTAS:



### MECANISMO: CONTACTO PERMANENTE



El mecanismo de Contacto Permanente permite ajustar el grado de inclinación del respaldo y fijarlo en diferentes posiciones.



3 AÑOS GARANTÍA



PRODUCTO NACIONAL



CALIDAD DE FABRICACIÓN CERTIFICADA



PRODUCTO VALIDADO PARA USO INTENSIVO

# HOJA DE PEDIDO A FAVOR DE:

## LOS PRODUCTOS DE ALDO S.L.U.

C/ Abedul, 14 - 28500 Arganda del Rey. Madrid - C.I.F.: B-82623257

Nuevo n° Tel.: 91 876 73 43. Nuevo n° Fax: 91 039 01 86

Información comercial: 639 76 71 54

Pedidos por nuevo E-mail: [jmadhanssell@gmail.com](mailto:jmadhanssell@gmail.com)

Visitenos en: [www.hanssell.eu](http://www.hanssell.eu)

SELLO DEL CENTRO Y FIRMA DEL RESPONSABLE

### DATOS DEL CLIENTE

Fecha: \_\_\_\_\_ C.I.F. del Centro: \_\_\_\_\_

Datos del centro: \_\_\_\_\_

Departamento: \_\_\_\_\_ Persona de contacto: \_\_\_\_\_

Teléfono: \_\_\_\_\_ Fax: \_\_\_\_\_ E-mail: \_\_\_\_\_

Dirección: \_\_\_\_\_ C.P: \_\_\_\_\_

Población: \_\_\_\_\_ Provincia: \_\_\_\_\_

**FACTURAR POR FACe.** Para que nosotros podamos tramitar las facturas de sus pedidos en el (Punto General de Entrada de Facturas de la Administración General del Estado (FACe)). Nos tienen que facilitar los datos que solicitan de ustedes dicha administración. CÓDIGOS DIR3: (CÓDIGOS DE INSERCIÓN OBLIGATORIA)

DATOS A INCLUIR EN LA FACTURA-E			
DATOS DEL TITULAR			
RAZÓN SOCIAL		CIF TITULAR	
TELÉFONO		CORREO ELECTRÓNICO	
DATOS DE LA OFICINA CONTABLE		DATOS DEL ÓRGANO GESTOR	
CÓDIGO		CÓDIGO	
DESCRIPCIÓN		DESCRIPCIÓN	
DATOS DE LA UNIDAD TRAMITADORA		DATOS DEL ORGANO PROPONENTE	
CÓDIGO		CÓDIGO	
DESCRIPCIÓN		DESCRIPCIÓN	

CANTIDAD	REFERENCIA	CONCEPTO	€ UNIDAD	€ TOTAL

# CONDICIONES GENERALES DE VENTA

## PRECIOS ACTUALIZADOS

Le recordamos que en nuestra web [www.hanssell.eu](http://www.hanssell.eu) usted puede consultar en tiempo real, nuestros precios actualizados y las novedades de nuestros productos en cualquier momento los 365 días del año. Los catálogos en papel que ustedes tienen en su poder, pasado 1 año sus precios quedan invalidados.

## PEDIDOS MINIMOS

Todos los pedidos son bienvenidos, no existe pedido mínimo. Para pedidos menores a 80 € + IVA se cargará en la factura un coste adicional de 3 euros en concepto de gastos gestión.

## DESCUENTOS COMERCIALES

Aplicaremos un:

Dto. del 3% a todos los pedidos con un importe superior a **400 € + IVA**.

Dto. del 5% a todos los pedidos con un importe superior a **600 € + IVA**.

Dto. del 7% a todos los pedidos con un importe superior a **1000 € + IVA**,

a excepción de los siguientes artículos: MOBILIARIO DE LABORATORIO y piezas especiales fuera de catálogo.

## PRECIOS SIN IVA (21%)

Los precios indicados en los catálogos **NO** incluyen IVA / IGIC / APIC legalmente vigente. Impuesto sobre el etanol, es uno de los impuestos especiales, junto con el IVA. Este impuesto está regulado por la Ley de Impuestos Especiales, según la normativa fiscal (Ley relativa al impuesto especial sobre alcohol y bebidas derivadas). Tiene unas tasas aparte del IVA dependiendo del grado, consultar tasas.

## PLAZOS DE ENTREGA

Por lo general entregamos nuestros artículos en un plazo de 5 a 7 días laborables en cualquier punto de la península, a excepción de ciertos artículos que informamos en el catálogo del plazo de entrega aproximado. La fecha de entrega de los productos químicos será entre 7/30 días dependiendo de cada fabricante.

## CONDICIONES DE TRANSPORTE

Transporte **INCLUIDO (España Peninsular)** en pedidos superiores a **250 € + IVA**, para pedidos inferiores, se cargaran en factura **12 € + IVA** de portes. Los portes a Canarias, Ceuta y Melilla no están incluidos en los precios (consultar).

## FORMAS DE PAGO

Los pagos por parte de la administración los efectuarán dentro de los 30 días posteriores a la fecha de emisión de la factura, excepto si se han acordado otros términos. La forma de pago será mediante transferencia bancaria, o talón nominativo. Los pagos por parte de particulares o empresas serán mediante transferencia bancaria adelantada.

## DEVOLUCIONES Y RECLAMACIONES

No se acepta ninguna devolución sin la correspondiente conformidad de nuestro departamento de ventas el cual les transmitirá las oportunas instrucciones. Devoluciones por la equivocación por parte del cliente. (Estos son los artículos que no se acepta ninguna devolución: todo el material de vidrio, piezas especiales, artículos esterilizados, material de encargo, todos los productos químicos y mobiliario etc...). Cualquier devolución por la equivocación por parte del cliente deberá ser enviada debidamente embalada a portes pagados (si tuviéramos que recoger la mercancía por nuestra empresa de transportes se les cobraría aparte en factura por la recogida 12 € más otros 12 € por el nuevo envío) se dirigirá los envíos a nuestra empresa acompañada de una copia de nuestro albarán de entrega o factura, sin la cual no se admitirá la devolución.

## GARANTIA

En los aparatos que se incluyen en este catalogo, se indica el plazo de la garantía de cada uno de ellos, en la garantía entra la mano de obra y sustitución

de los componentes por un mal funcionamiento del mismo, no entran los componentes deteriorados por desgaste de los mismos por un mal uso del aparato, en cualquiera de los casos los aparatos en garantía deberán enviarse debidamente embalados a portes pagados por el cliente y dirigidos a nuestra empresa.

## RESPONSABILIDAD

Por parte de esta empresa se ha puesto el máximo empeño para que las fotografías, dibujos y textos que describen a nuestros artículos y que aparecen en este catalogo, definen con exactitud al producto real, sin embargo toda la información tanto fotografías, dibujos y textos, se considera aproximada, no constituyendo un contrato escrito entre nuestra empresa y los compradores, en el caso de discrepancia entre la información del catalogo y el producto real, la responsabilidad de nuestra empresa queda limitada a aceptar la devolución del producto. Los productos contenidos en nuestros catálogos son comercializados para uso exclusivo para profesionales y técnicos de laboratorio debidamente formados, nuestra empresa no se responsabiliza por el uso inadecuado de los mismos o por parte de personal no preparado.

## FACTURAR POR FACe

Para que nosotros podamos tramitar las facturas de sus pedidos en el (Punto General de Entrada de Facturas de la Administración General del Estado (FACe)). Nos tienen que facilitar los datos que solicitan de ustedes dicha administración.

CÓDIGOS DIR3: (CÓDIGOS DE INSERCIÓN OBLIGATORIA)

DATOS A INCLUIR EN LA FACTURA-E	
DATOS DEL TITULAR	
RAZÓN SOCIAL	
CIF TITULAR	
TELÉFONO	
CORREO ELECTRÓNICO	
DATOS DE LA OFICINA CONTABLE	
CÓDIGO	
DESCRIPCIÓN	
DATOS DEL ÓRGANO GESTOR	
CÓDIGO	
DESCRIPCIÓN	
DATOS DE LA UNIDAD TRAMITADORA	
CÓDIGO	
DESCRIPCIÓN	
DATOS DEL ORGANISMO PROPONENTE	
CÓDIGO	
DESCRIPCIÓN	

Por favor envíenos los datos que necesitamos al siguiente E-mail: [jmadhanssell@gmail.com](mailto:jmadhanssell@gmail.com)

## ATENCION AL CLIENTE

Asistencia post-venta para cualquier duda que tenga o cualquier información que necesite.

**Nuevo E-mail:** [jmadhanssell@gmail.com](mailto:jmadhanssell@gmail.com)

**TEL.:** 91 876 73 43

**Móvil:** 639 76 71 54

## VACACIONES DE VERANO

Nuestras instalaciones permanecerán cerradas por vacaciones de verano desde el día 1 de Agosto hasta el 1 de Septiembre.

LOS PRODUCTOS DE ALDO S.L.U. **no trabaja con distribuidores locales**, solamente pueden adquirir nuestros artículos de las siguientes formas: Haciéndonos los pedidos por la web: [www.hanssell.eu](http://www.hanssell.eu)  
Haciéndonos los pedidos por E-mail: [jmadhanssell@gmail.com](mailto:jmadhanssell@gmail.com)  
Haciéndonos los pedidos por Fax: **91 039 01 86**